



## HALL LED ESSENTIAL

ESSENTIAL è la nuova famiglia di prodotti della serie HALL LED ideata per il **relamping di downlight CFL 18W-26W** e l'**installazione su fori di diametro da 175mm a 230mm**.

HALL LED ESSENTIAL è disponibile nelle versioni:



### MEDIUM

Diametro 210mm  
Potenza 14W, 20W e 28W  
Ottica microprismatica  
Flussi da 1500lm a 2700lm  
Per utilizzo su fori da 175mm a 200mm  
CUT OFF > 10° per un eccellente comfort visivo



### LARGE

Diametro 230mm  
Potenza 14W, 20W e 28W  
Ottica microprismatica  
Flussi da 1500lm a 2700lm  
Per utilizzo su fori da 200mm a 220mm  
CUT OFF > 10° per un eccellente comfort visivo



## HALL LED PLAFONE

Non solo ad incasso; le stesse performaces di HALL LED da oggi disponibili anche per **installazione a plafone**, con **design pulito** e pensato per una **facile installazione**.

HALL LED PLAFONE è disponibile nelle versioni:



### SMALL

Diametro 118mm  
Potenza 25W  
Riflettori interni in alluminio  
Fasci da 10° - 20° - 40° - 70°  
CUT OFF > 30°



### MEDIUM

Diametro 150mm  
Potenza 35W e 45W  
Riflettori interni in alluminio  
Fasci da 10° - 20° - 40° - 70°  
CUT OFF > 30°



## HALL LED PROFLEX SMALL

**Versione ridotta** di HALL LED PROFLEX nelle dimensioni ma **non nelle prestazioni**, il diametro di HALL LED PROFLEX SMALL è di 138mm

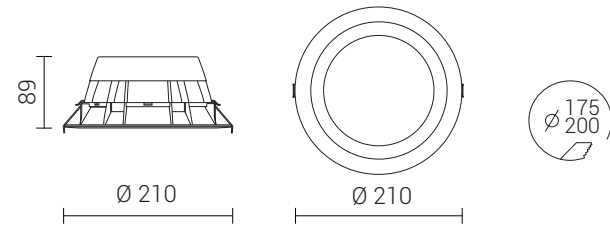


Diametro 138mm  
Potenza 18W  
Riflettori interni in alluminio  
Fasci da 10° - 20° - 40° - 70°  
Inclinazione da -15° a +45°  
CUT OFF > 30°

# HALL LED ESSENTIAL MEDIUM

## OTTICA

Riflettore interno in policarbonato a microcelle e diffusore in policarbonato microprismatizzato opale.



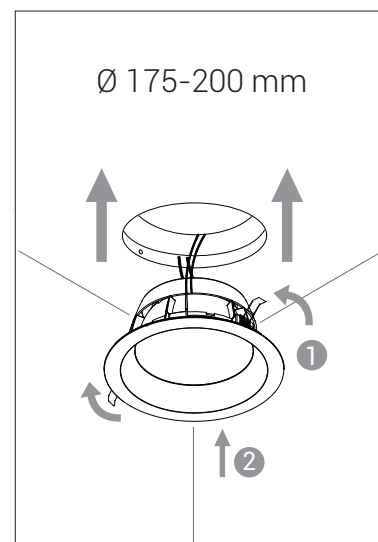
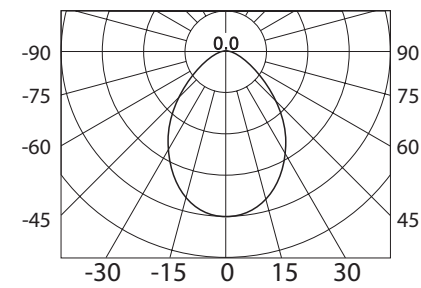
COD	Light Icon	lm
<b>38MP14L4MB</b>	14W 4000K	1500
<b>38MP20L4MB</b>	20W 4000K	2100
<b>38MP28L4MB</b>	28W 4000K	2700

COD	Light Icon	lm
<b>38MP14L3MB</b>	14W 3000K	1480
<b>38MP20L3MB</b>	20W 3000K	2080
<b>38MP28L3MB</b>	28W 3000K	2680

\*Apparecchi non soggetti a protezione progetto



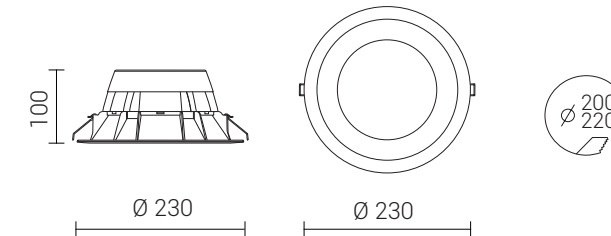
IP 44 A



# HALL LED ESSENTIAL LARGE

## OTTICA

Riflettore interno in policarbonato a microcelle e diffusore in policarbonato microprismatizzato opale.



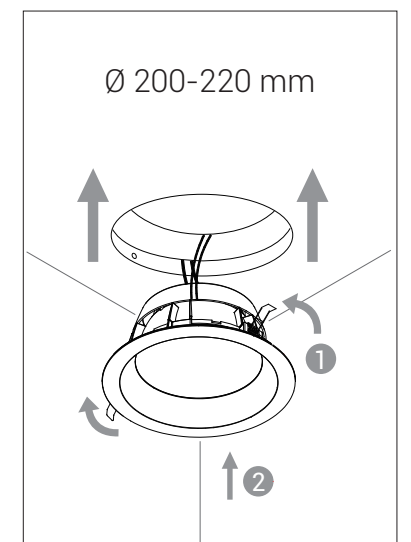
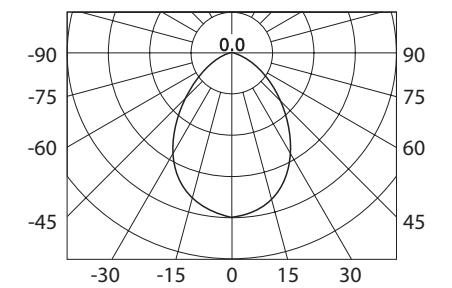
COD	Light Icon	lm
<b>38MP14L4LB</b>	14W 4000K	1500
<b>38MP20L4LB</b>	20W 4000K	2100
<b>38MP28L4LB</b>	28W 4000K	2700

COD	Light Icon	lm
<b>38MP14L3LB</b>	14W 3000K	1480
<b>38MP20L3LB</b>	20W 3000K	2080
<b>38MP28L3LB</b>	28W 3000K	2680

\*Apparecchi non soggetti a protezione progetto



IP 44 A



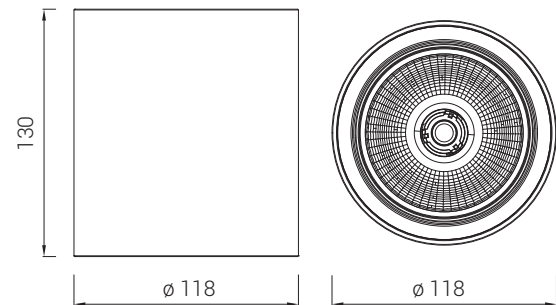
# HALL LED PLAFONE SMALL

## OTTICA

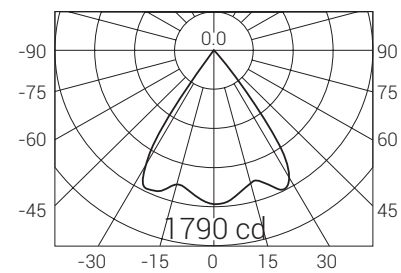
Riflettori interni in alluminio.

Fasci da 10°-20°-40°-70°.

CUT OFF > 30°.



IP 44 A



COD		lm
28VT25L410S	25W 4000K 10°	2920
28VT25L420S	25W 4000K 20°	2920
28VT25L440S	25W 4000K 40°	2920
28VT25L470S	25W 4000K 70°	2920

COD		lm
28VT25L310S	25W 3000K 10°	2872
28VT25L320S	25W 3000K 20°	2872
28VT25L340S	25W 3000K 40°	2872
28VT25L370S	25W 3000K 70°	2872



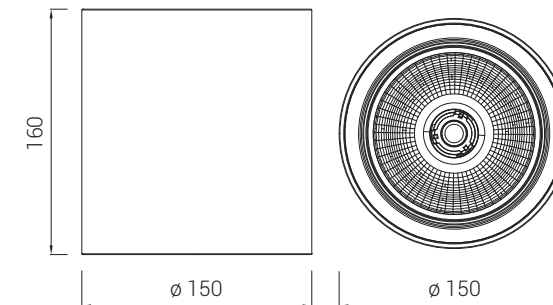
# HALL LED PLAFONE MEDIUM

## OTTICA

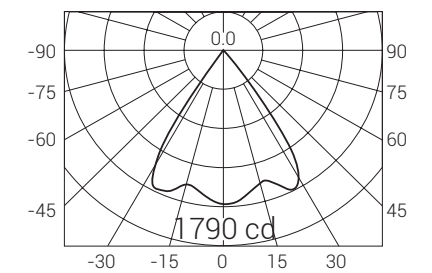
Riflettori interni in alluminio.

Fasci da 10°-20°-40°-70°.

CUT OFF > 30°.



IP 44 A



COD		lm
28VT35L410M	35W 4000K 10°	3653
28VT35L420M	35W 4000K 20°	3653
28VT35L440M	35W 4000K 40°	3653
28VT35L470M	35W 4000K 70°	3653

28VT45L410M	45W 4000K 10°	4837
28VT45L420M	45W 4000K 20°	4837
28VT45L440M	45W 4000K 40°	4837
28VT45L470M	45W 4000K 70°	4837

COD		lm
28VT35L310M	35W 3000K 10°	3570
28VT35L320M	35W 3000K 20°	3570
28VT35L340M	35W 3000K 40°	3570
28VT35L370M	35W 3000K 70°	3570

28VT45L310M	45W 3000K 10°	4750
28VT45L320M	45W 3000K 20°	4750
28VT45L340M	45W 3000K 40°	4750
28VT45L370M	45W 3000K 70°	4750



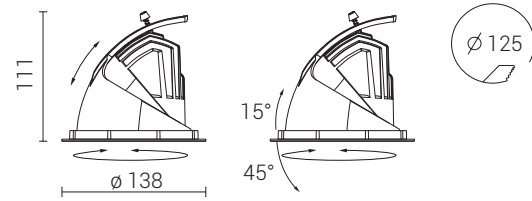
# HALL LED PROFLEX SMALL

## OTTICA

Riflettori interni in alluminio.

Fasci da 10°-20°-40°-70°.

CUT OFF > 30°.

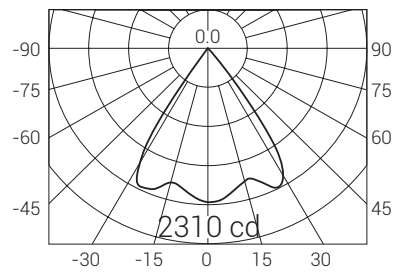


COD	Light Icon	lm
38AS18L410S	18W 10° 4000K	1832
38AS18L420S	18W 20° 4000K	1832
38AS18L440S	18W 40° 4000K	1832
38AS18L470S	18W 70° 4000K	1832

COD	Light Icon	lm
38AS18L310S	18W 10° 3000K	1785
38AS18L320S	18W 20° 3000K	1785
38AS18L340S	18W 40° 3000K	1785
38AS18L370S	18W 70° 3000K	1785



IP 44 A



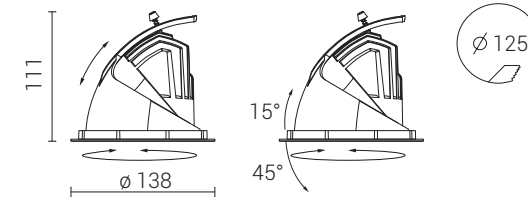
# HALL LED PROFLEX SMALL Premium - CRI > 90

## OTTICA

Riflettori interni in alluminio.

Fasci da 10°-20°-40°-70°.

CUT OFF > 30°.

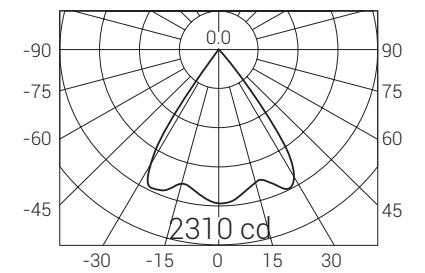


COD	Light Icon	lm
38AS18L410S90	18W 10° 4000K	1783
38AS18L420S90	18W 20° 4000K	1783
38AS18L440S90	18W 40° 4000K	1783
38AS18L470S90	18W 70° 4000K	1783



COD	Light Icon	lm
38AS18L310S90	18W 10° 3000K	1702
38AS18L320S90	18W 20° 3000K	1702
38AS18L340S90	18W 40° 3000K	1702
38AS18L370S90	18W 70° 3000K	1702



IP 44 A\*



# LE PRINCIPALI CARATTERISTICHE DI TUTTA LA FAMIGLIA HALL LED

	HALL LED MINI	HALL LED EASY	HALL LED PRO SMALL	HALL LED PRO MEDIUM	HALL LED ESSENTIAL MEDIUM	HALL LED ESSENTIAL LARGE	HALL LED PROFLEX SMALL	HALL LED PROFLEX	HALL LED PLAFONE SMALL	HALL LED PLAFONE MEDIUM
										
<b>Diametro</b>	76 mm	138 mm	138 mm	165 mm	210 mm	230 mm	138 mm	188 mm	118 mm	150 mm
<b>W</b>	5 - 7,5	18 - 25	18 - 25	25 - 35 - 45	14 - 20 - 28	14 - 20 - 28	13 - 18	25 - 35 - 45	25	35 - 45
<b>lm</b>	500 700	1500 2500	1500 2500	2500 3000 4000	1500 2100 2700	1500 2100 2700	1500 2000	2500 3000 4000	2900	3600 4800
<b>Temp.col.</b>	3000k 4000k	3000k 4000k	3000k 4000k	3000k 4000k	3000k 4000k	3000k 4000k	3000k 4000k	3000k 4000k	3000k 4000k	3000k 4000k
<b>CRI</b>	> 80	> 80	> 80	> 80	> 80	> 80	> 80	> 80	> 80	> 80
<b>PREMIUM * (CRI&gt;90)</b>			✓	✓			✓	✓		
<b>Emissioni</b>	40°	70°	10° - 20° 40° - 70°	10° - 20° 40° - 70°	TBD	TBD	10° - 20° 40° - 70°	10° - 20° 40° - 70°	10° - 20° 40° - 70°	10° - 20° 40° - 70°
<b>Cut-off</b>	✓		✓	✓	✓	✓	✓	✓	✓	✓

\* a richiesta