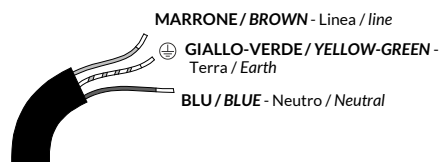


ERGO ESSENTIAL

Istruzioni per il cablaggio ON/OFF
Wiring instructions ON/OFF

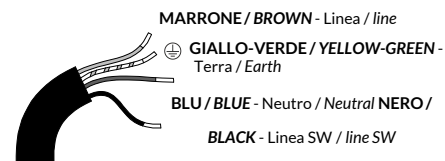
On/Off connettore/connector 3 x 1.0mm² IP65



ERGO ESSENTIAL

Istruzioni per il cablaggio emergenza
Wiring instructions emergency

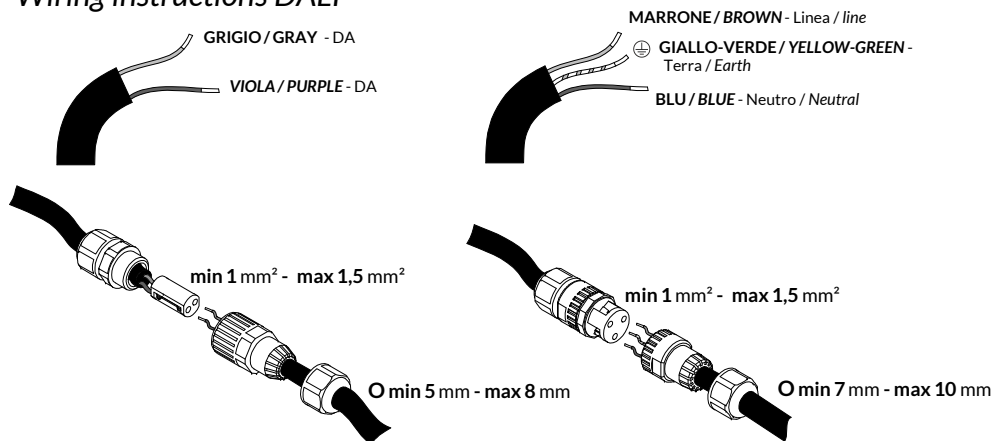
On/Off connettore/connector 4 x 1.0mm² IP65



ERGO ESSENTIAL

Istruzioni per il cablaggio DALI
Wiring instructions DALI

DALI connettori/connectors IP65



// **Avvertenze.** La sicurezza dell'apparecchio è garantita solamente con l'uso appropriato delle presenti istruzioni che devono essere lette e conservate. • Togliere tensione di rete prima della sostituzione delle lampade e comunque prima di ogni operazione di manutenzione. • Non coprire l'apparecchio con panni o con quant'altro possa causare un eccessivo surriscaldamento. • La nostra azienda declina ogni responsabilità per danni causati da uno scorretto utilizzo o dalla manomissione dell'apparecchio stesso. • Per la sostituzione di componenti usurati rivolgersi a personale qualificato. • L'apparecchio non deve essere smaltito come rifiuto urbano. Deve essere soggetto a raccolta separata per evitare danni all'ambiente nel rispetto della direttiva 2002/96 e delle leggi nazionali per lo smaltimento del prodotto a fine vita. Il mancato rispetto di quanto sopra è sanzionato dalla Legge. • Si prega di informarsi in merito al sistema locale di raccolta differenziata per i prodotti elettrici ed elettronici.

// **Warning.** The safety of the fixture is guaranteed only under the correct use of the present instructions, which have to be read and kept. • Turn off the net voltage before the replacement of the lamp and however before any maintenance action. • Do not cover the fixture with clothes or something else which could cause an excessive overheating. • Our company declines all responsibility for damages caused by an incorrect use or by the tampering of fixture itself. • For replacement of worn out components please address to the skilled staff. • The fixture could not be disposed as urban waste. It must be subject o separate waste collection to avoid environmental damage in compliance with directive 2002/96 and national laws for the disposal of product at the end of its working life. The non-compliance of the above mentioned directive will be sanctioned by Law. • We ask you to kindly get information about local separate waste collection system for electric and electronic products.

ERGO ESSENTIAL

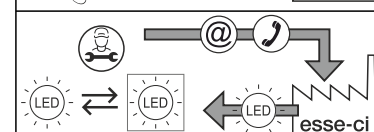
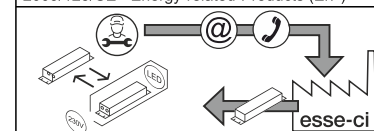
// Istruzioni per il montaggio // Assembly instructions

220-240V AC 50-60Hz; CLASSE I / CLASS I

Rischio fotobiologico: **esente** / Photobiological safety: **exempt**



2009/125/CE - Energy-related-Products (ErP)



I	- classe di efficienza energetica LED	3000K
EN	- LED energy efficiency class	D
DE	- LED Energieeffizienzklassen	
FR	- classes d'efficacité énergétique LED	4000K
ES	- clase energética LED	D
PT	- classe de eficiência energética LED	
NL	- LED energie-efficiëntieklassen	

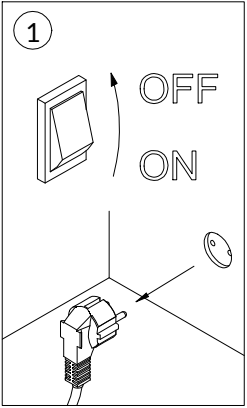
Attenzione: questo foglio contiene informazioni e suggerimenti importanti. Si prega di leggerlo per intero prima di procedere con l'installazione degli apparecchi e di conservarlo.

Attention: this paper contains important info and tips. Please read the full paper before to proceed with installation and preserve it.

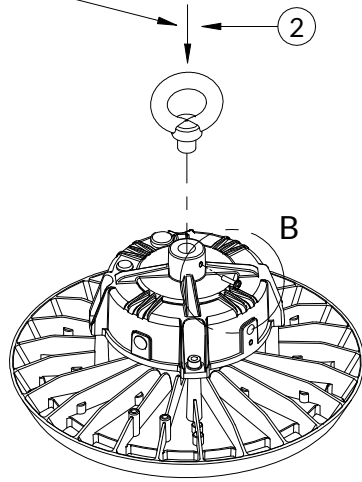


Attenzione: prima di procedere con ciascuna delle seguenti operazioni, togliere la tensione di rete.

Attention: before proceeding with each of the following operations, switch off the power supply at the consumer unit.



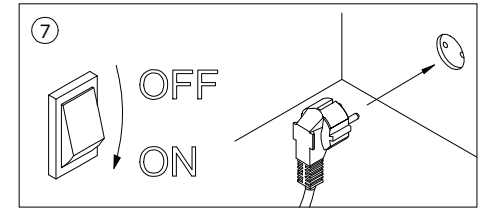
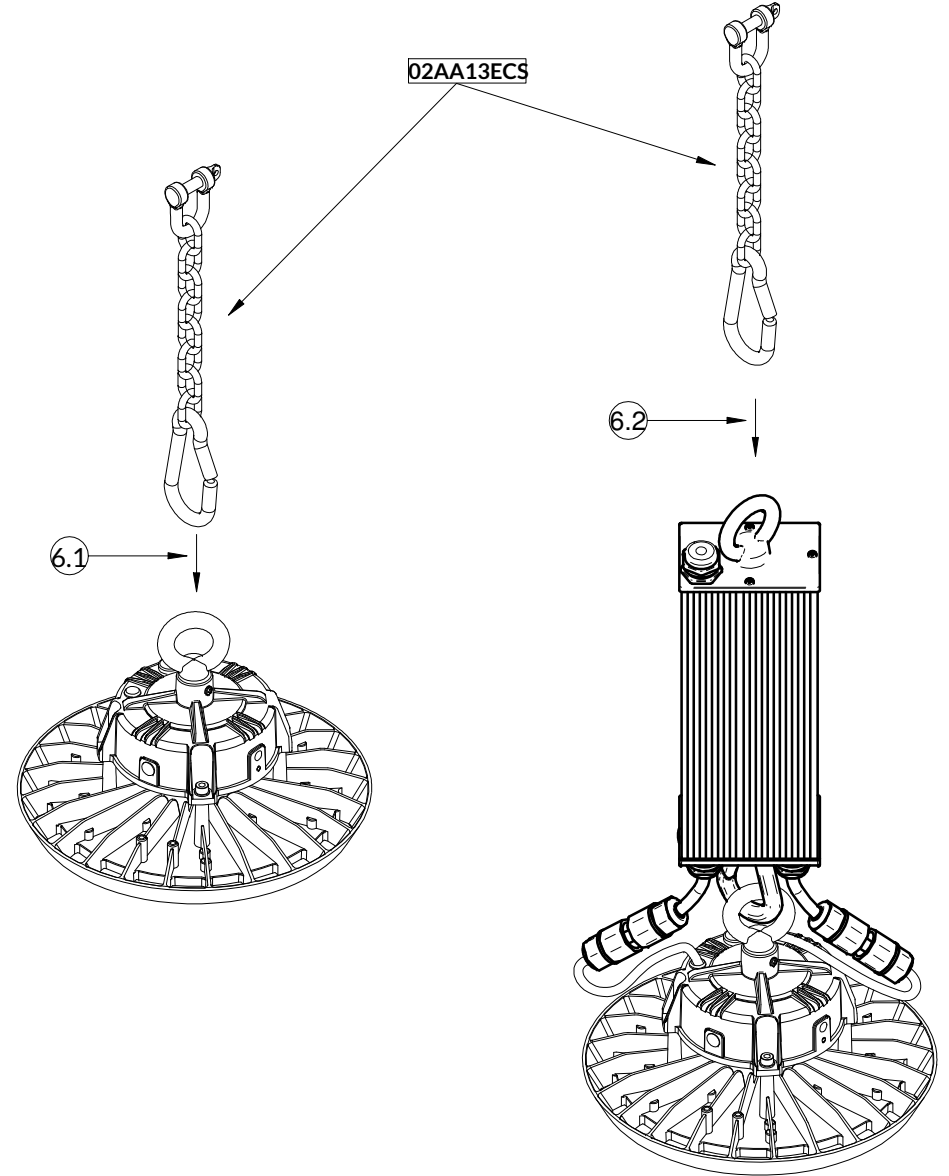
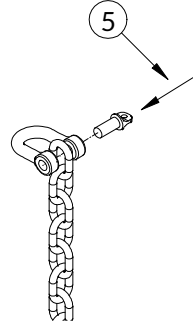
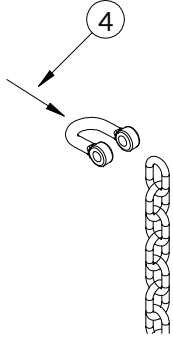
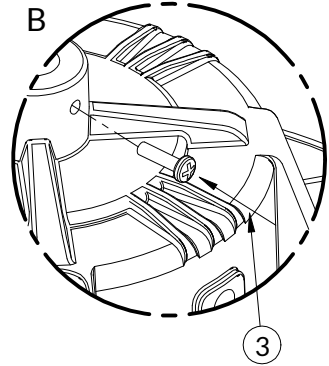
02AA13EGM10
02AA13EGM12

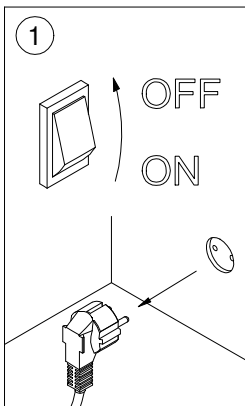


02AA13EGM10:
100W DALI
150W DALI
200W DALI - 240W DALI

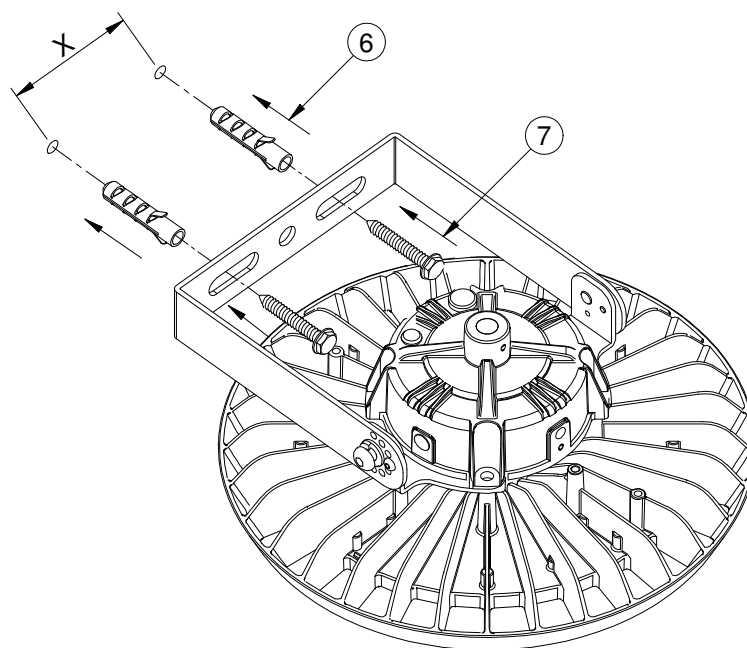
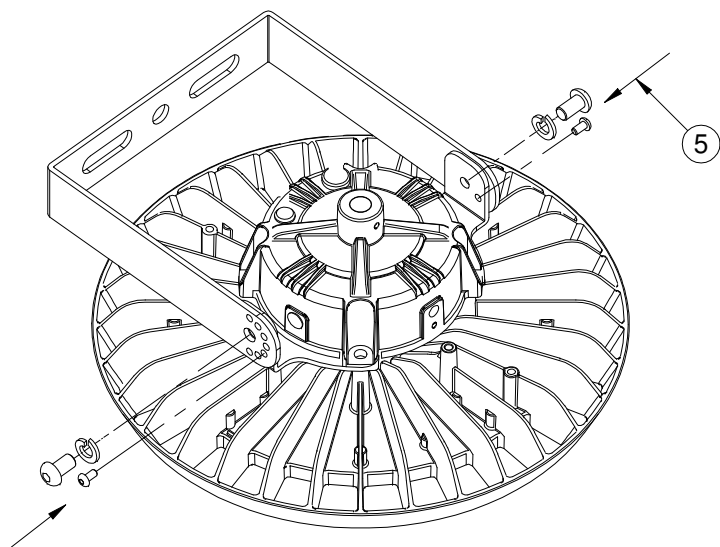
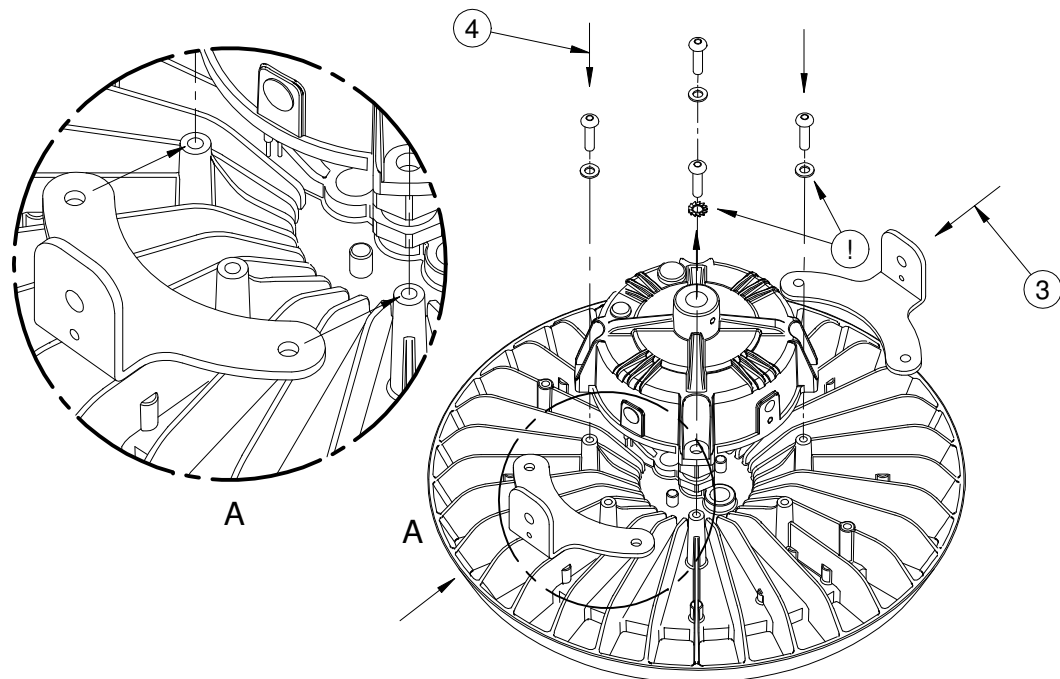
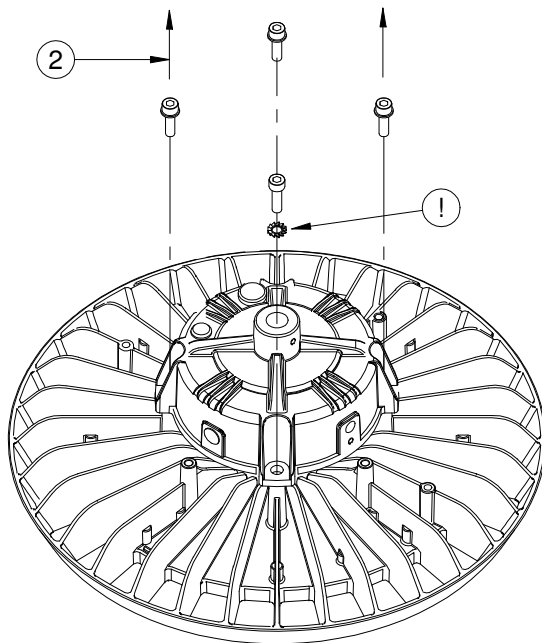
02AA13EGM12:
100W On/Off
150W On/Off
200W On/Off - 240W On/Off
300W On/Off - 300W DALI

02AA13ECS

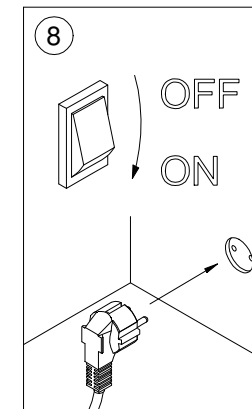





100W - 02AA15SME
 150W - 02AA15SME
 300W - 02AA15LE

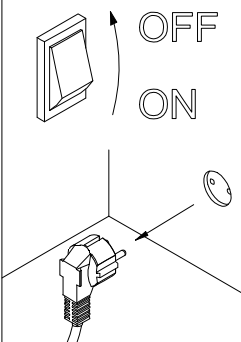


P (W)	X (mm)
100	80
150	80
300	110

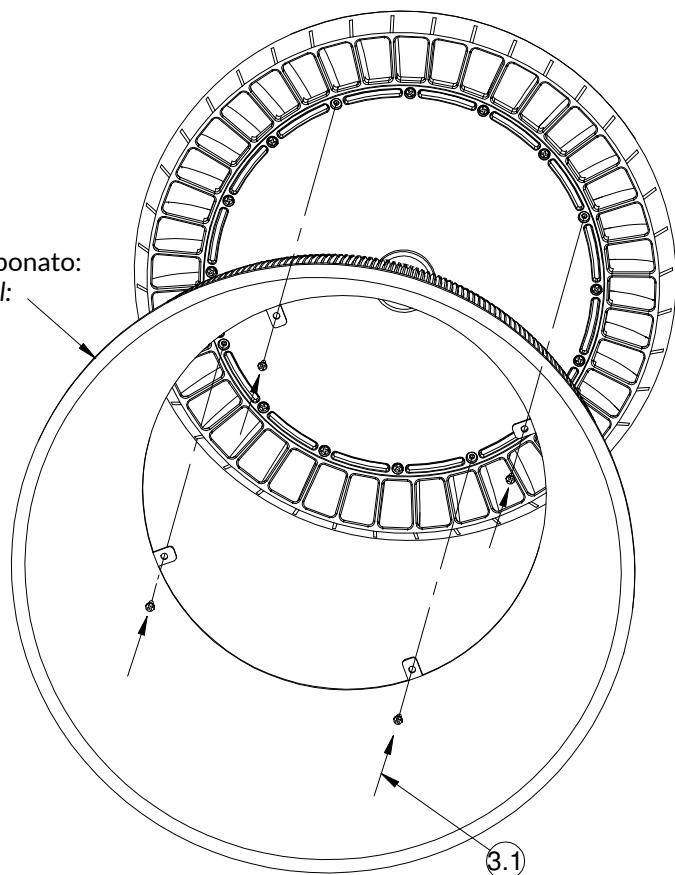


 Non guardare la fonte di luce
 Do not stare at the light source

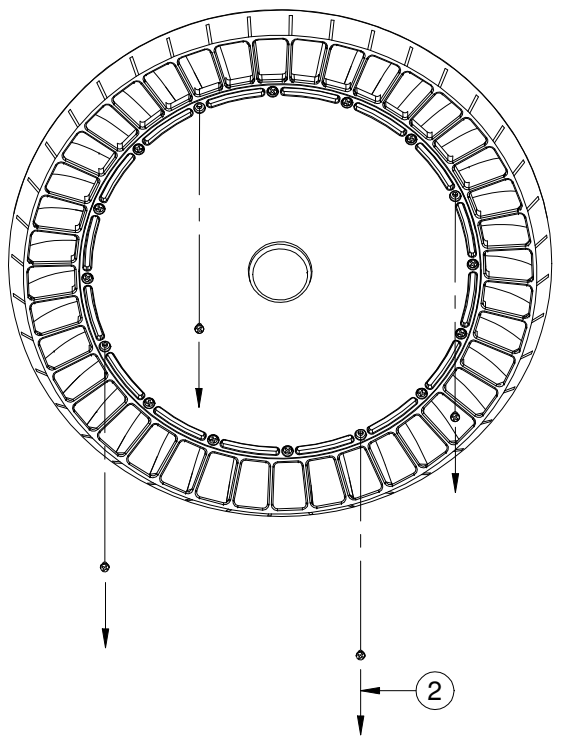
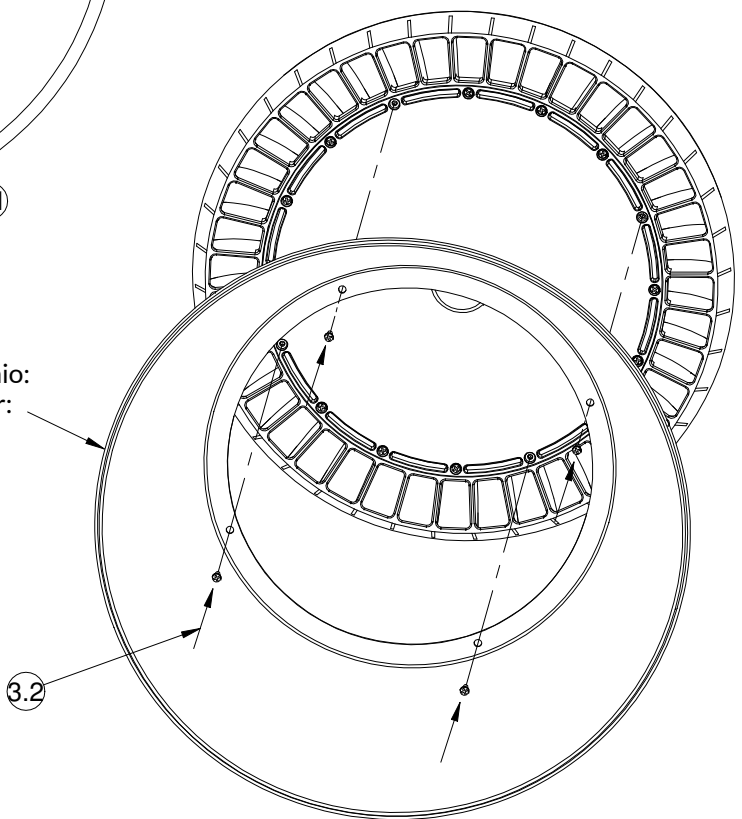
1



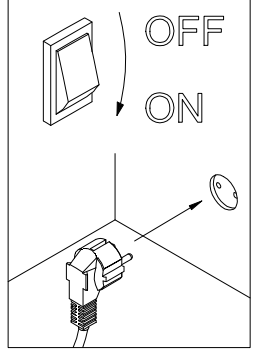
//Calotta in policarbonato:
 //Polycarbonate shell:
 02AACRPCSE
 02AACRPCME
 02AACRPCLE




//Riflettore in alluminio:
 //Aluminium reflector:
 02AACRALSE
 02AACRALME
 02AACRALLE



4



 Non guardare la fonte di luce
 Do not stare at the operating light source