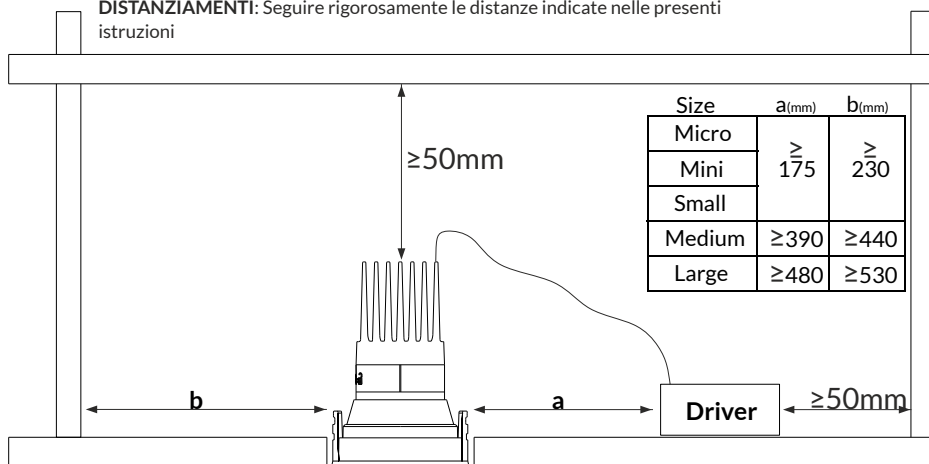


Apparecchi e driver non sono idonei ad essere coperti con materiale termoisolante
Luminaires and drivers are not suitable forbe covered with materialthermal insulation material

SPACES: Please strictly follow the instruction to guarantee a suitable ceiling space

DISTANZIAMENTI: Seguire rigorosamente le distanze indicate nelle presenti istruzioni



// **Avvertenze.** La sicurezza dell'apparecchio è garantita solamente con l'uso appropriato delle presenti istruzioni che devono essere lette e conservate. • Togliere tensione di rete prima della sostituzione delle lampade e comunque prima di ogni operazione di manutenzione. • Non coprire l'apparecchio con panni o con quant'altro possa causare un eccessivo surriscaldamento. • La nostra azienda declina ogni responsabilità per danni causati da uno scorretto utilizzo o dalla manomissione dell'apparecchio stesso. • Per la sostituzione di componenti usurati rivolgersi a personale qualificato. • L'apparecchio non deve essere smaltito come rifiuto urbano. Deve essere soggetto a raccolta separata per evitare danni all'ambiente nel rispetto della direttiva 2002/96 e delle leggi nazionali per lo smaltimento del prodotto a fine vita. Il mancato rispetto di quanto sopra è sanzionato dalla Legge. • Si prega di informarsi in merito al sistema locale di raccolta differenziata per i prodotti elettrici ed elettronici.

// **Warning.** The safety of the fixture is guaranteed only under the correct use of the present instructions, which have to be read and kept. • Turn off the net voltage before the replacement of the lamp and however before any maintenance action. • Do not cover the fixture with clothes or something else which could cause an excessive overheating. • Our company declines all responsibility for damages caused by an incorrect use or by the tampering of fixture itself. • For replacement of worn out components please address to the skilled staff. • The fixture could not be disposed as urban waste. It must be subject o separate waste collection to avoid environmental damage in compliance with directive 2002/96 and national laws for the disposal of product at the end of its working life. The non-compliance of the above mentioned directive will be sanctioned by Law. • We ask you to kindly get information about local separate waste collection system for electric and electronic products.

220-240V AC 50-60Hz; CLASSE II / CLASS II

Rischio fotobiologico: **esente** / Photobiological safety: **exempt**



2009/125/CE - Energy-related-Products (ErP)

| | |
|---|----------|
| I - classe di efficienza energetica LED | 3000K |
| EN - LED energy efficiency class | C |
| DE - LED Energieeffizienzklassen | |
| FR - classes d'efficacité énergétique LED | |
| ES - clase energética LED | 4000K |
| PT - classe de eficiência energética LED | C |
| NL - LED energie-efficiëntieklassen | |

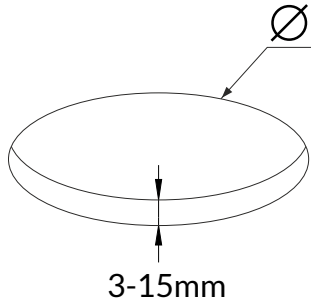
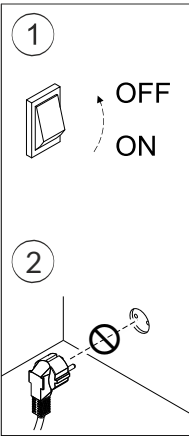
Attenzione: questo foglio contiene informazioni e suggerimenti importanti. Si prega di leggerlo per intero prima di procedere con l'installazione degli apparecchi e di conservarlo.

Attention: this paper contains important info and tips. Please read the full paper before to proceed with installation and preserve it.

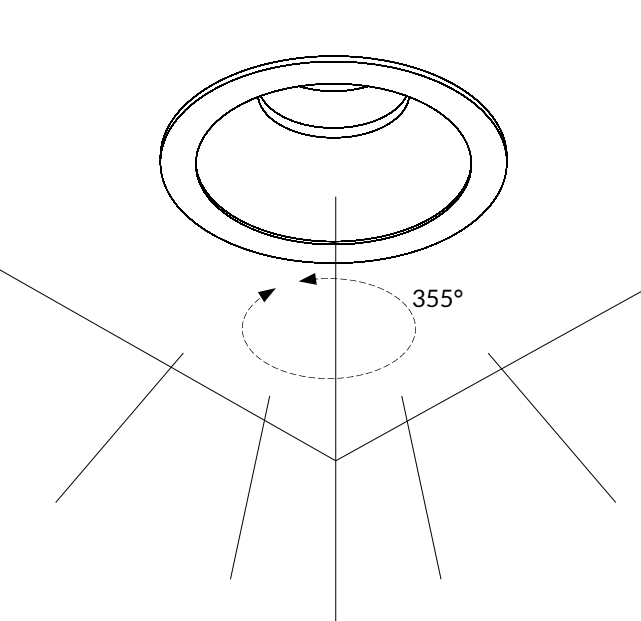
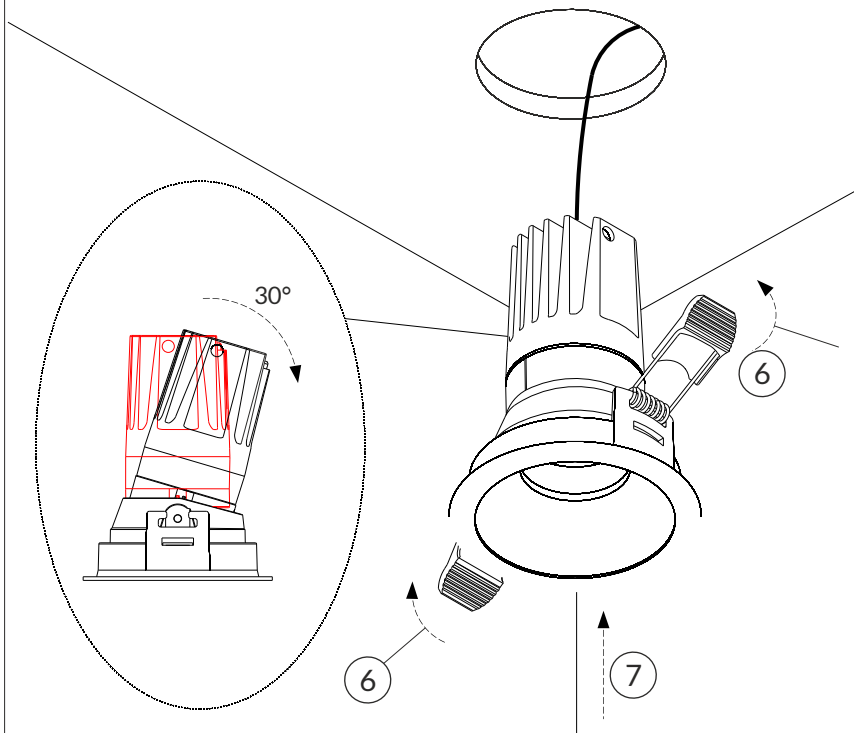
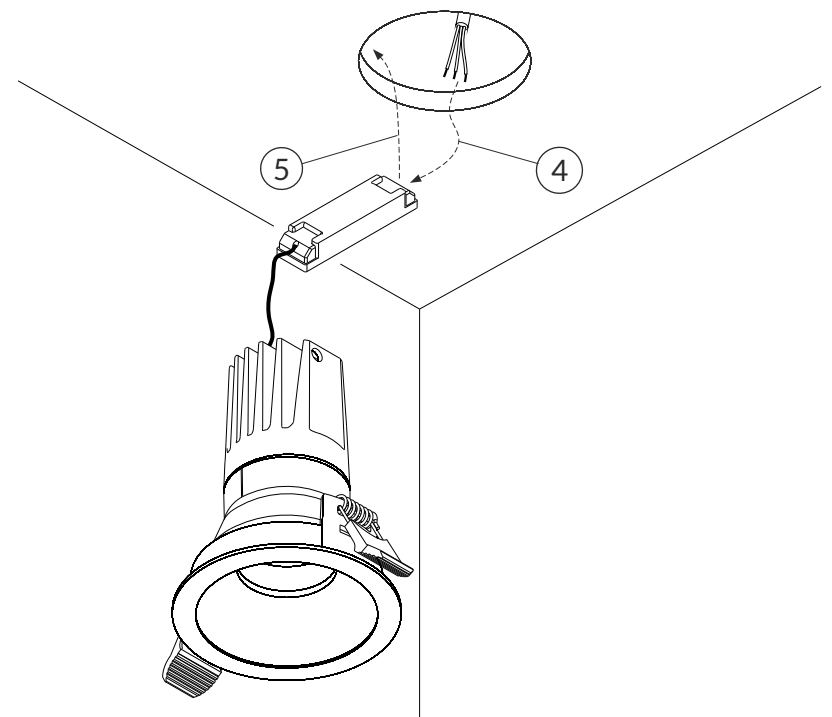


Attenzione: prima di procedere con ciascuna delle seguenti operazioni, togliere la tensione di rete.

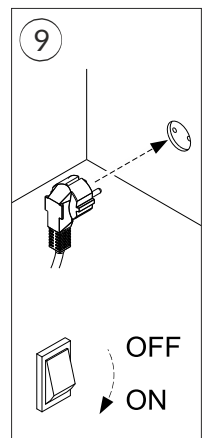
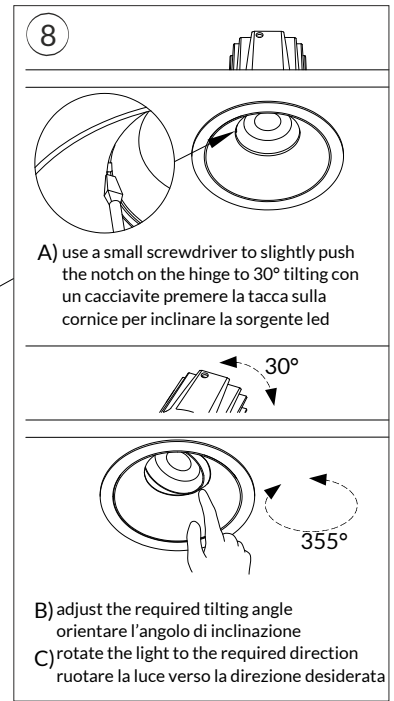
Attention: before proceeding with each of the following operations, switch off the power supply at the consumer unit.

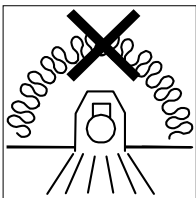


| Size | Ø |
|--------|-----|
| Micro | 50 |
| Mini | 68 |
| Small | 80 |
| Medium | 125 |
| Large | 150 |

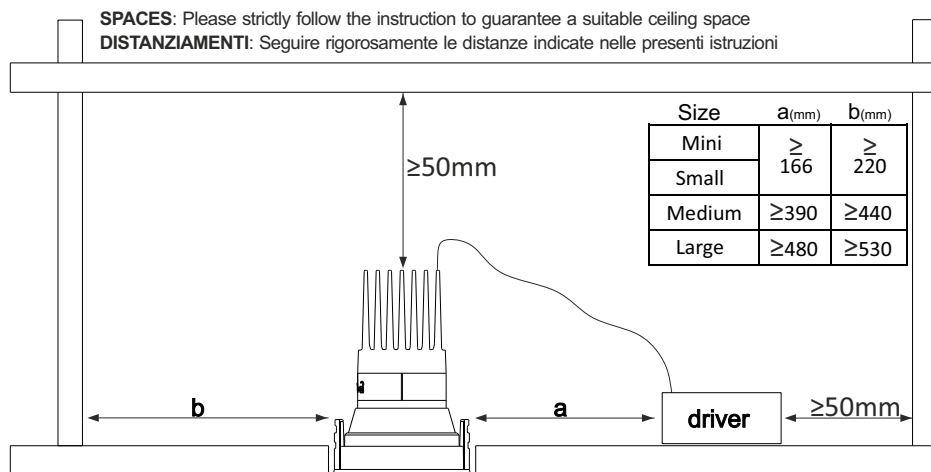


Non guardare la fonte di luce
Do not stare at the operating light source





Apparecchi e driver non sono idonei ad essere coperti con materiale termoisolante
Luminaires and drivers are not suitable for being covered with thermal insulation material



// **Avvertenze.** La sicurezza dell'apparecchio è garantita solamente con l'uso appropriato delle presenti istruzioni che devono essere lette e conservate. • Togliere tensione di rete prima della sostituzione delle lampade e comunque prima di ogni operazione di manutenzione. • Non coprire l'apparecchio con panni o con quant'altro possa causare un eccessivo surriscaldamento. • La nostra azienda declina ogni responsabilità per danni causati da uno scorretto utilizzo o dalla manomissione dell'apparecchio stesso. • Per la sostituzione di componenti usurati rivolgersi a personale qualificato. • L'apparecchio non deve essere smaltito come rifiuto urbano. Deve essere soggetto a raccolta separata per evitare danni all'ambiente nel rispetto della direttiva 2002/96 e delle leggi nazionali per lo smaltimento del prodotto a fine vita. Il mancato rispetto di quanto sopra è sanzionato dalla Legge. • Si prega di informarsi in merito al sistema locale di raccolta differenziata per i prodotti elettrici ed elettronici.

// **Warning.** The safety of the fixture is guaranteed only under the correct use of the present instructions, which have to be read and kept. • Turn off the net voltage before the replacement of the lamp and however before any maintenance action. • Do not cover the fixture with clothes or something else which could cause an excessive overheating. • Our company declines all responsibility for damages caused by an incorrect use or by the tampering of fixture itself. • For replacement of worn out components please address to the skilled staff. • The fixture could not be disposed as urban waste. It must be subject to separate waste collection to avoid environmental damage in compliance with directive 2002/96 and national laws for the disposal of product at the end of its working life. The non-compliance of the above mentioned directive will be sanctioned by Law. • We ask you to kindly get information about local separate waste collection system for electric and electronic products.

MAKE FL

// Istruzioni per il montaggio // Assembly instructions

220-240V AC 50-60Hz; CLASSE II / CLASS II

Rischio fotobiologico: **esente** / Photobiological safety: **exempt**



2009/125/CE - Energy-related-Products (ErP)

| | |
|---|-------|
| I - classe di efficienza energetica LED | 3000K |
| EN - LED energy efficiency class | C |
| DE - LED Energieeffizienzklassen | |
| FR - classes d'efficacité énergétique LED | |
| ES - clase energética LED | 4000K |
| PT - classe de eficiência energética LED | C |
| NL - LED energie-efficiëntieklassen | |

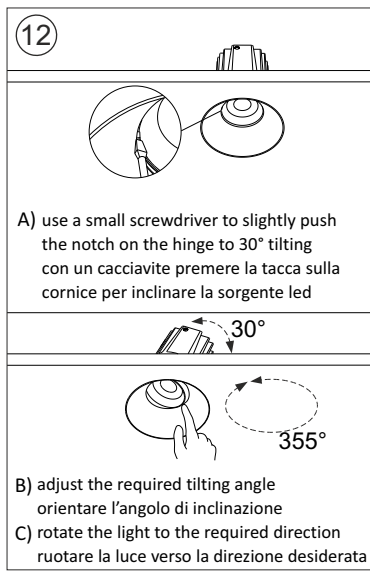
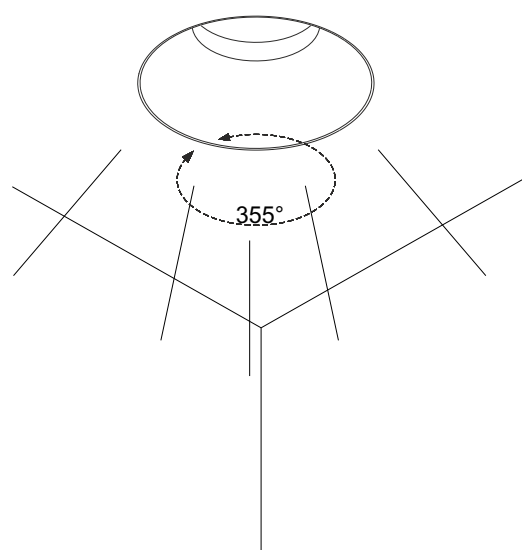
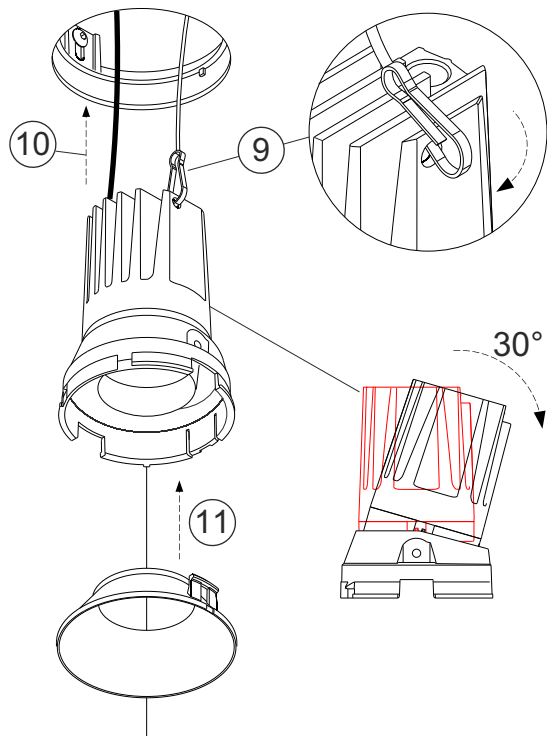
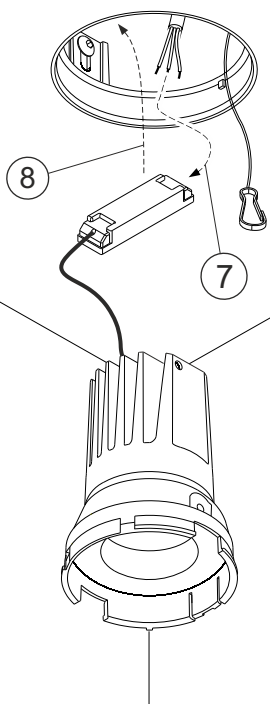
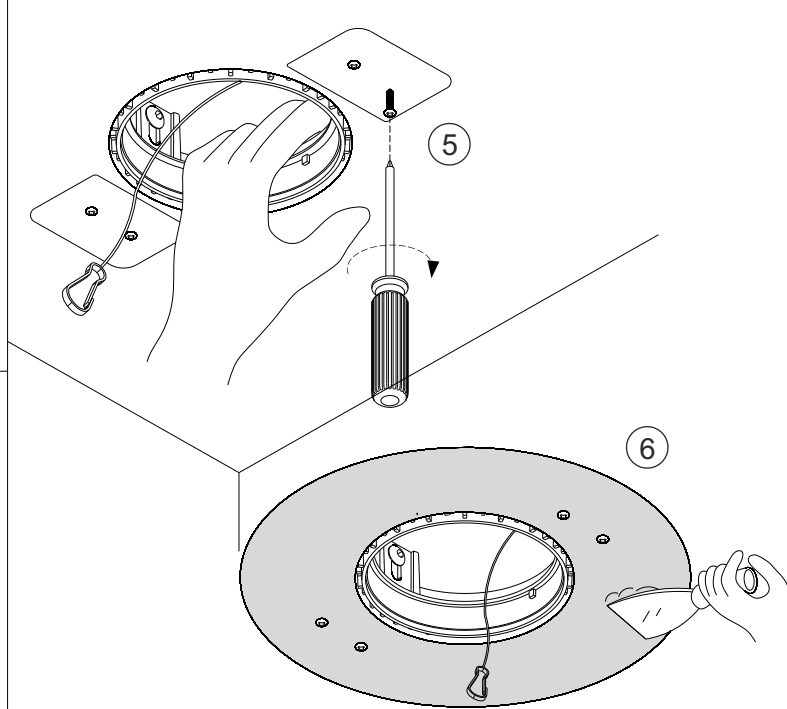
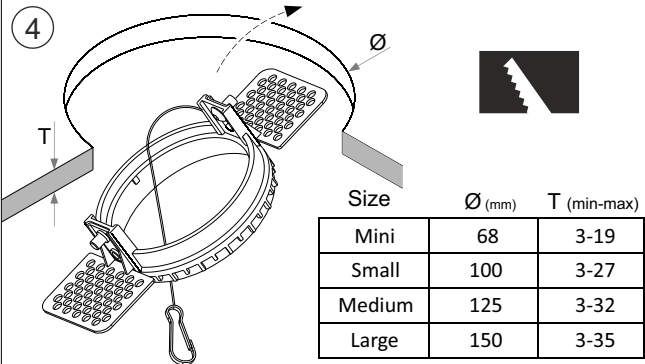
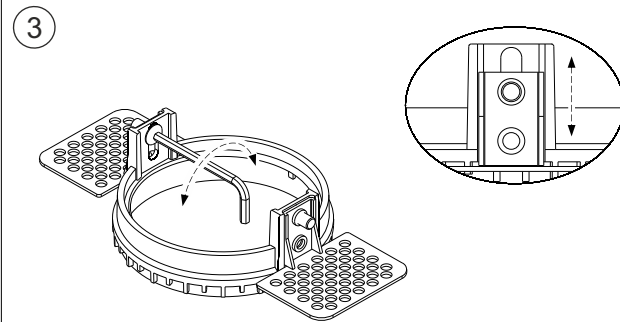
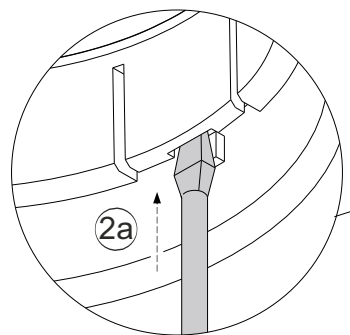
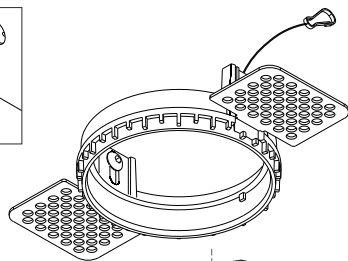
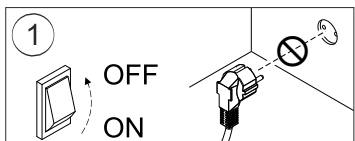
Attenzione: questo foglio contiene informazioni e suggerimenti importanti. Si prega di leggerlo per intero prima di procedere con l'installazione degli apparecchi e di conservarlo.

Attention: this paper contains important info and tips. Please read the full paper before to proceed with installation and preserve it.

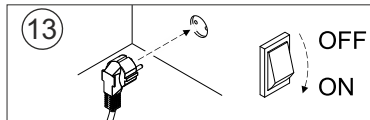


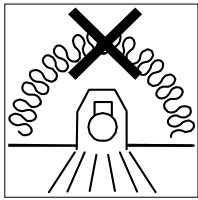
Attenzione: prima di procedere con ciascuna delle seguenti operazioni, togliere la tensione di rete.

Attention: before proceeding with each of the following operations, switch off the power supply at the consumer unit.

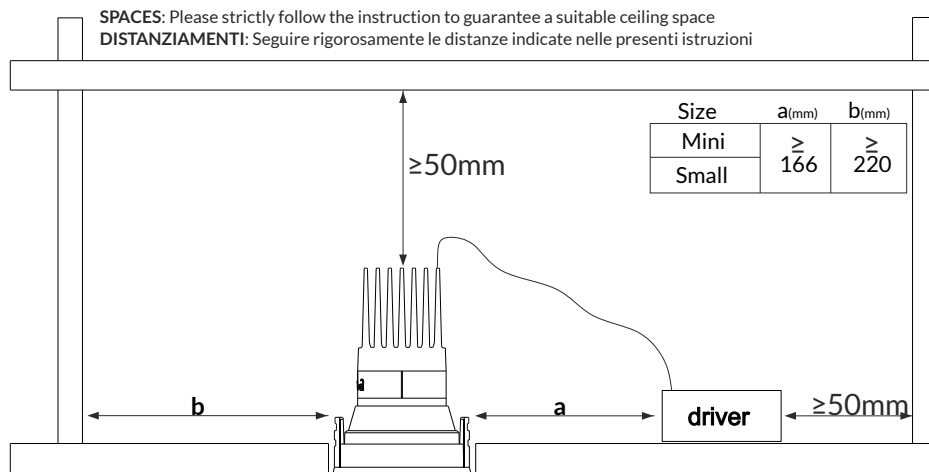


Non guardare la fonte di luce
Do not stare at the operating light source





Apparecchi e driver non sono idonei ad essere coperti con materiale termoisolante
Luminaires and drivers are not suitable for being covered with thermal insulation material



// **Avvertenze.** La sicurezza dell'apparecchio è garantita solamente con l'uso appropriato delle presenti istruzioni che devono essere lette e conservate. • Togliere tensione di rete prima della sostituzione delle lampade e comunque prima di ogni operazione di manutenzione. • Non coprire l'apparecchio con panni o con quant'altro possa causare un eccessivo surriscaldamento. • La nostra azienda declina ogni responsabilità per danni causati da uno scorretto utilizzo o dalla manomissione dell'apparecchio stesso. • Per la sostituzione di componenti usurati rivolgersi a personale qualificato. • L'apparecchio non deve essere smaltito come rifiuto urbano. Deve essere soggetto a raccolta separata per evitare danni all'ambiente nel rispetto della direttiva 2002/96 e delle leggi nazionali per lo smaltimento del prodotto a fine vita. Il mancato rispetto di quanto sopra è sanzionato dalla Legge. • Si prega di informarsi in merito al sistema locale di raccolta differenziata per i prodotti elettrici ed elettronici.

// **Warning.** The safety of the fixture is guaranteed only under the correct use of the present instructions, which have to be read and kept. • Turn off the net voltage before the replacement of the lamp and however before any maintenance action. • Do not cover the fixture with clothes or something else which could cause an excessive overheating. • Our company declines all responsibility for damages caused by an incorrect use or by the tampering of fixture itself. • For replacement of worn out components please address to the skilled staff. • The fixture could not be disposed as urban waste. It must be subject to separate waste collection to avoid environmental damage in compliance with directive 2002/96 and national laws for the disposal of product at the end of its working life. The non-compliance of the above mentioned directive will be sanctioned by Law. • We ask you to kindly get information about local separate waste collection system for electric and electronic products.

MAKE DOUBLE

// Istruzioni per il montaggio // Assembly instructions

220-240V AC 50-60Hz; CLASSE II / CLASS II

Rischio fotobiologico: **esente** / Photobiological safety: **exempt**



2009/125/CE - Energy-related-Products (ErP)

| | |
|---|-------|
| I - classe di efficienza energetica LED | 3000K |
| EN - LED energy efficiency class | C |
| DE - LED Energieeffizienzklassen | |
| FR - classes d'efficacité énergétique LED | |
| ES - clase energética LED | 4000K |
| PT - classe de eficiência energética LED | C |
| NL - LED energie-efficiëntieklassen | |

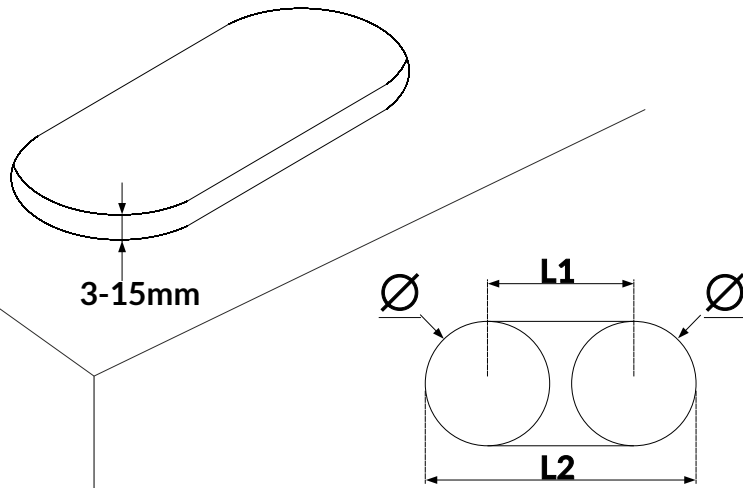
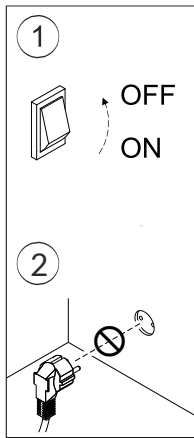
Attenzione: questo foglio contiene informazioni e suggerimenti importanti. Si prega di leggerlo per intero prima di procedere con l'installazione degli apparecchi e di conservarlo.

Attention: this paper contains important info and tips. Please read the full paper before to proceed with installation and preserve it.

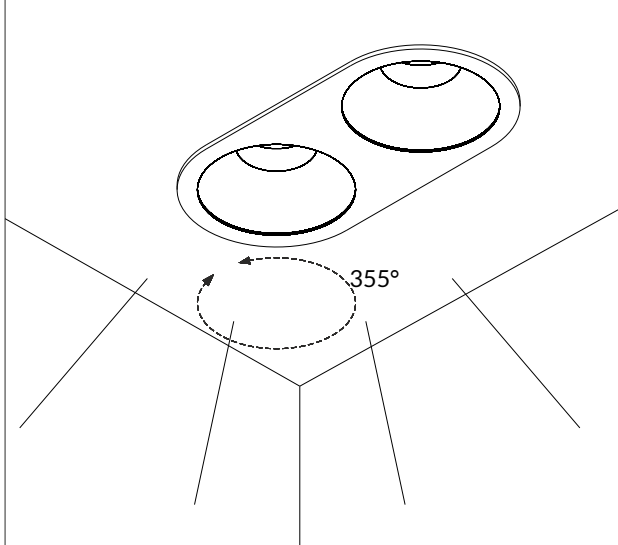
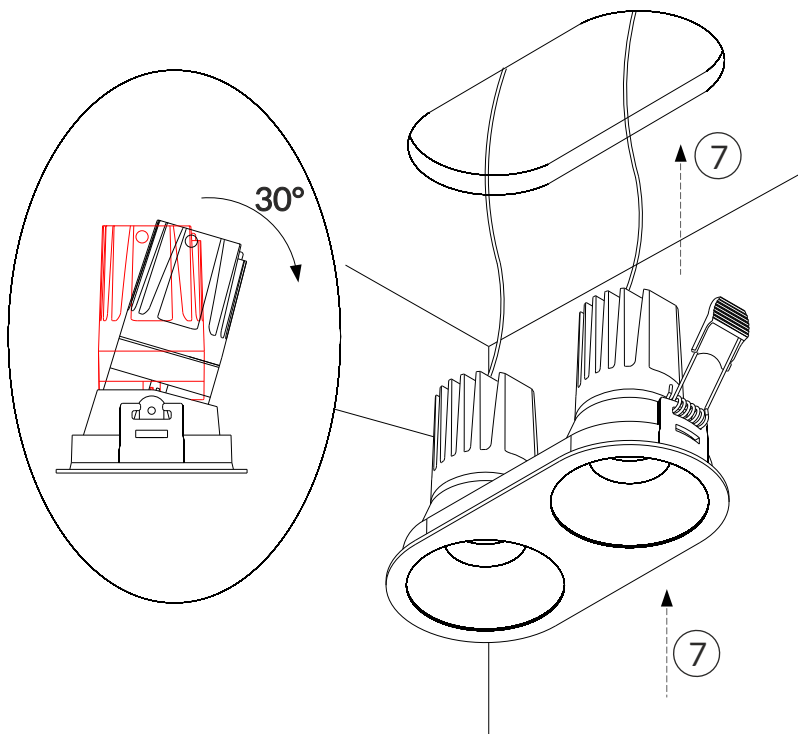
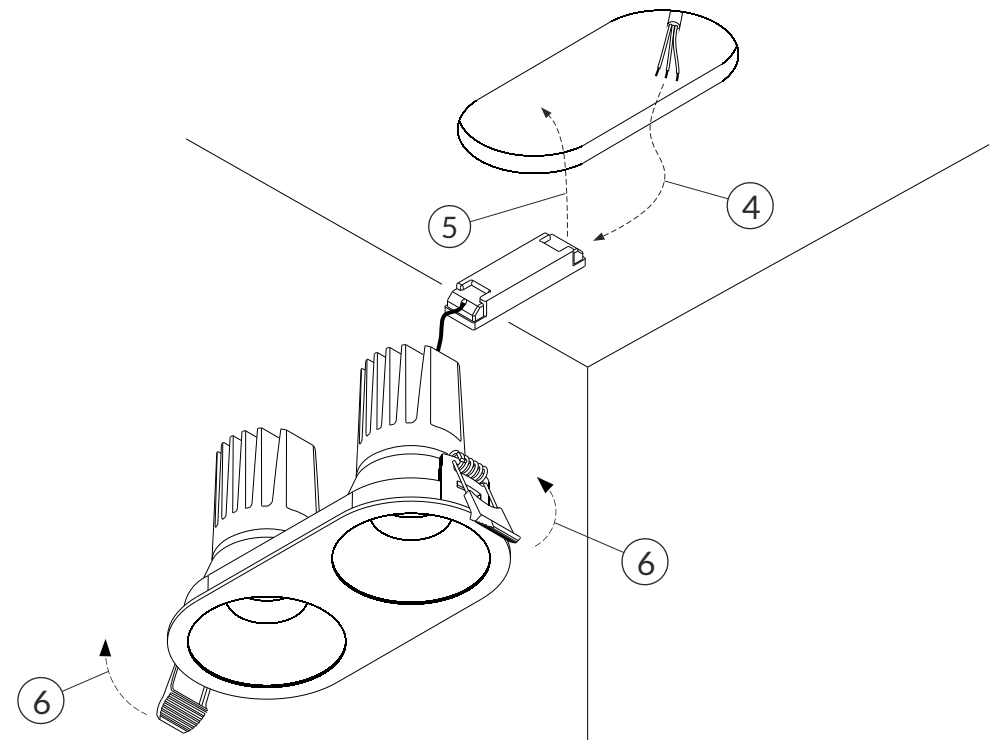


Attenzione: prima di procedere con ciascuna delle seguenti operazioni, togliere la tensione di rete.

Attention: before proceeding with each of the following operations, switch off the power supply at the consumer unit.



| Size | Ø | L1 | L2 |
|-------|-----|-----|-----|
| Mini | 68 | 80 | 148 |
| Small | 100 | 110 | 210 |

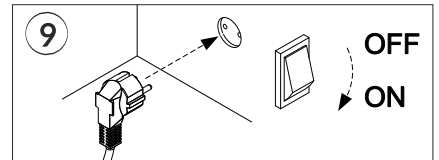


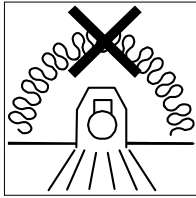
8

A) use a small screwdriver to slightly push the notch on the hinge to 30° tilting
con un cacciavite premere la tacca sulla cornice per inclinare la sorgente led

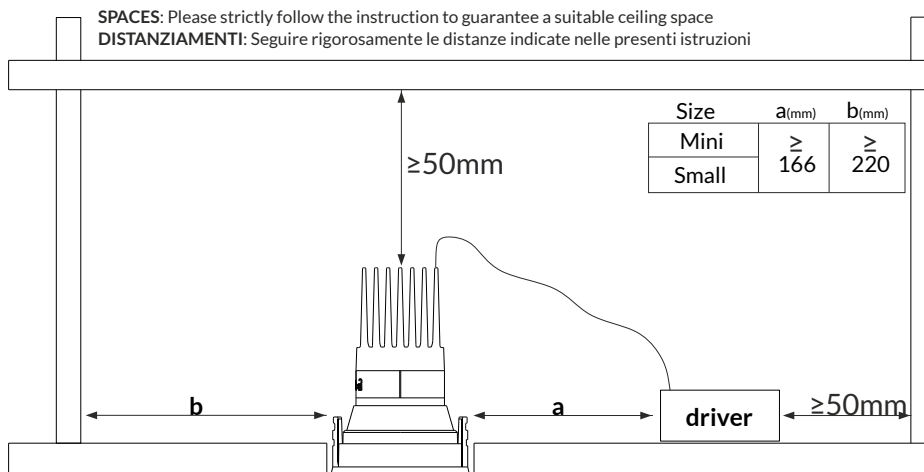
B) adjust the required tilting angle
orientare l'angolo di inclinazione
C) rotate the light to the required direction
ruotare la luce verso la direzione desiderata

Non guardare la fonte di luce
Do not stare at the operating light source





Apparecchi e driver non sono idonei ad essere coperti con materiale termoisolante
Luminaires and drivers are not suitable for being covered with thermal insulation material



// **Avvertenze.** La sicurezza dell'apparecchio è garantita solamente con l'uso appropriato delle presenti istruzioni che devono essere lette e conservate. • Togliere tensione di rete prima della sostituzione delle lampade e comunque prima di ogni operazione di manutenzione. • Non coprire l'apparecchio con panni o con quant'altro possa causare un eccessivo surriscaldamento. • La nostra azienda declina ogni responsabilità per danni causati da uno scorretto utilizzo o dalla manomissione dell'apparecchio stesso. • Per la sostituzione di componenti usurati rivolgersi a personale qualificato. • L'apparecchio non deve essere smaltito come rifiuto urbano. Deve essere soggetto a raccolta separata per evitare danni all'ambiente nel rispetto della direttiva 2002/96 e delle leggi nazionali per lo smaltimento del prodotto a fine vita. Il mancato rispetto di quanto sopra è sanzionato dalla Legge. • Si prega di informarsi in merito al sistema locale di raccolta differenziata per i prodotti elettrici ed elettronici.

// **Warning.** The safety of the fixture is guaranteed only under the correct use of the present instructions, which have to be read and kept. • Turn off the net voltage before the replacement of the lamp and however before any maintenance action. • Do not cover the fixture with clothes or something else which could cause an excessive overheating. • Our company declines all responsibility for damages caused by an incorrect use or by the tampering of fixture itself. • For replacement of worn out components please address to the skilled staff. • The fixture could not be disposed as urban waste. It must be subject to separate waste collection to avoid environmental damage in compliance with directive 2002/96 and national laws for the disposal of product at the end of its working life. The non-compliance of the above mentioned directive will be sanctioned by Law. • We ask you to kindly get information about local separate waste collection system for electric and electronic products.

MAKE DEEP

// Istruzioni per il montaggio // Assembly instructions

220-240V AC 50-60Hz; CLASSE II / CLASS II

Rischio fotobiologico: **esente** / Photobiological safety: **exempt**



2009/125/CE - Energy-related-Products (ErP)

| | |
|---|-------|
| I - classe di efficienza energetica LED | 3000K |
| EN - LED energy efficiency class | C |
| DE - LED Energieeffizienzklassen | |
| FR - classes d'efficacité énergétique LED | |
| ES - clase energética LED | 4000K |
| PT - classe de eficiência energética LED | C |
| NL - LED energie-efficiëntieklassen | |

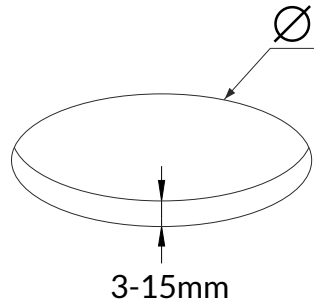
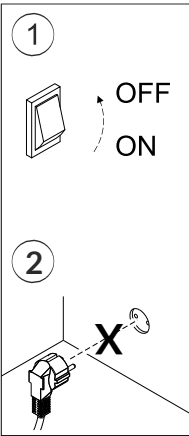
Attenzione: questo foglio contiene informazioni e suggerimenti importanti. Si prega di leggerlo per intero prima di procedere con l'installazione degli apparecchi e di conservarlo.

Attention: this paper contains important info and tips. Please read the full paper before to proceed with installation and preserve it.

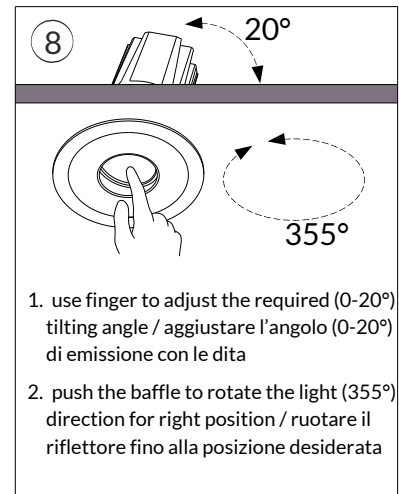
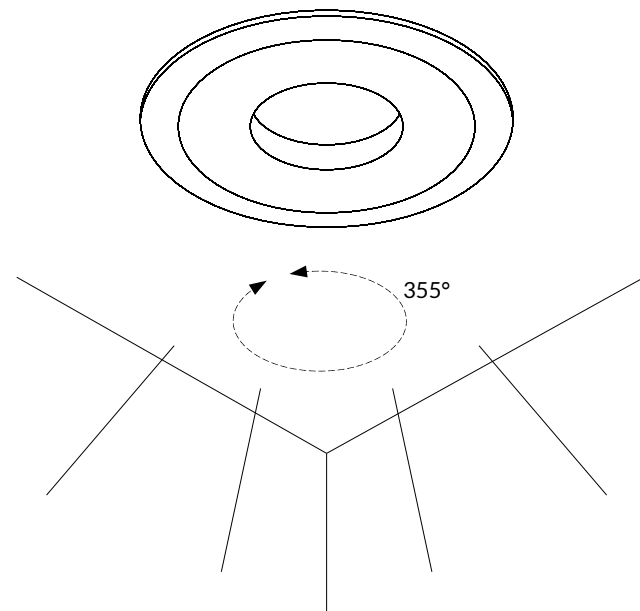
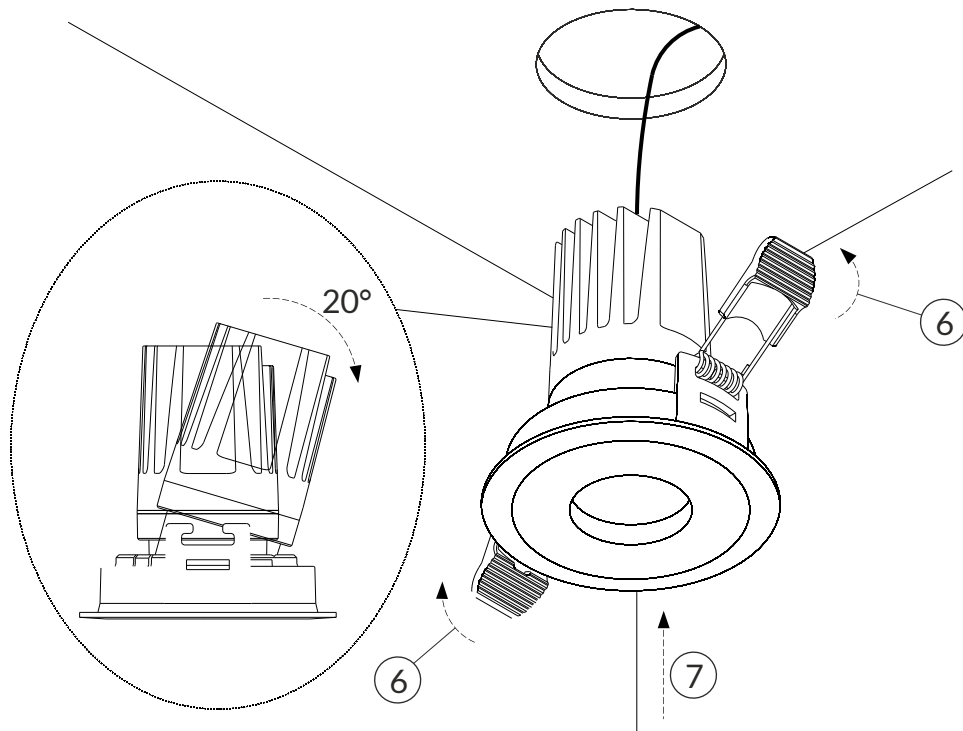
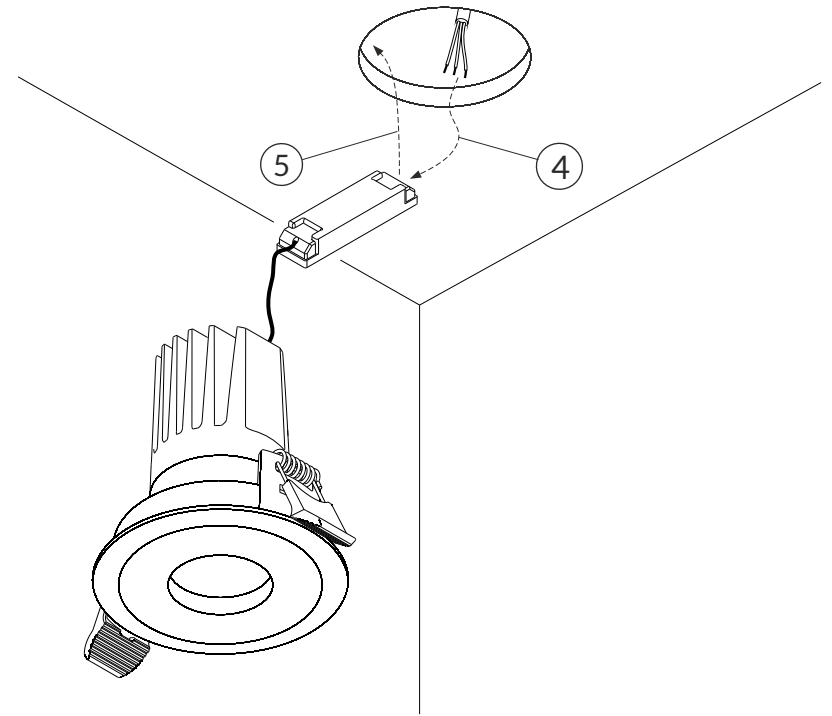


Attenzione: prima di procedere con ciascuna delle seguenti operazioni, togliere la tensione di rete.

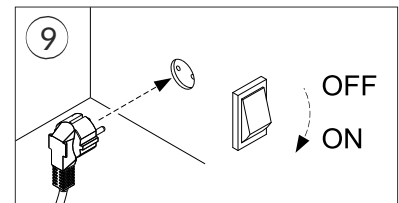
Attention: before proceeding with each of the following operations, switch off the power supply at the consumer unit.



| Size | Ø |
|-------|-----|
| Mini | 68 |
| Small | 100 |



1. use finger to adjust the required (0-20°) tilting angle / aggiustare l'angolo (0-20°) di emissione con le dita
2. push the baffle to rotate the light (355°) direction for right position / ruotare il riflettore fino alla posizione desiderata



Non guardare la fonte di luce
Do not stare at the operating light source

// Istruzioni per il montaggio // Assembly instructions

| Tabella compatibilità / Compatibility table | | | | | | | | | | | | | | | |
|---|-------|---------------------|-------------------|-----------|------|---|-----------------------------------|---------------------------|--|----|--------|----|----|----|--------------|
| Taglia / Size | Power | Versioni / Versions | | | | Optics | | | | | Lenses | | | | |
| | | round | | squared | | vetro microirrigato / sculptured glass | vetro satinato / frosted glass | nido d'ape / honeycomb | Ghiera riduzione UGR / UGR reduction ring | 15 | 24 | 36 | 50 | 70 | GU10 ring |
| | | adjustable mono | adjustable double | frameless | deep | | | | | | | | | | |
| Micro | 3W | ● | x | x | x | ● | ● | ● | ● | ● | ● | ● | * | x | x |
| | 6W | ● | x | x | x | ● | ● | ● | ● | ● | ● | ● | * | x | x |
| | 9W | ● | x | x | x | ● | ● | ● | ● | x | x | ● | ● | * | x |
| Mini | 3W | ● | ● | ● | ● | ● | ● | ● | ● | ● | ● | ● | * | x | x |
| | 6W | ● | ● | ● | ● | ● | ● | ● | ● | ● | ● | ● | * | x | x |
| | 11W | ● | ● | ● | ● | ● | ● | ● | ● | ● | ● | ● | * | x | x |
| Small | 9W | ● | ● | ● | ● | ● | ● | ● | x | ● | ● | ● | * | x | ● |
| | 13W | ● | ● | ● | ● | ● | ● | ● | x | ● | ● | ● | * | x | ● |
| | 18W | ● | ● | ● | ● | ● | ● | ● | x | ● | ● | ● | * | x | ● |
| Medium | 18W | ● | x | ● | x | ● | x | ● | x | ● | ● | ● | * | * | x |
| | 27W | ● | x | ● | x | ● | x | ● | x | ● | ● | ● | * | * | x |
| | 36W | ● | x | ● | x | ● | x | ● | x | ● | ● | ● | * | * | x |
| Large | 25W | ● | x | ● | x | x | x | ● | x | ● | ● | ● | * | * | x |
| | 36W | ● | x | ● | x | x | x | ● | x | ● | ● | ● | * | * | x |
| | 40W | ● | x | ● | x | x | x | ● | x | ● | ● | ● | * | * | x |

* Better results with the downlight vertically oriented

Si consiglia di mantenere la posizione verticale per un risultato ottimale

Attenzione: questo foglio contiene informazioni e suggerimenti importanti. Si prega di leggerlo per intero prima di procedere con l'installazione degli apparecchi e di conservarlo.

Attention: this paper contains important info and tips. Please read the full paper before to proceed with installation and preserve it.



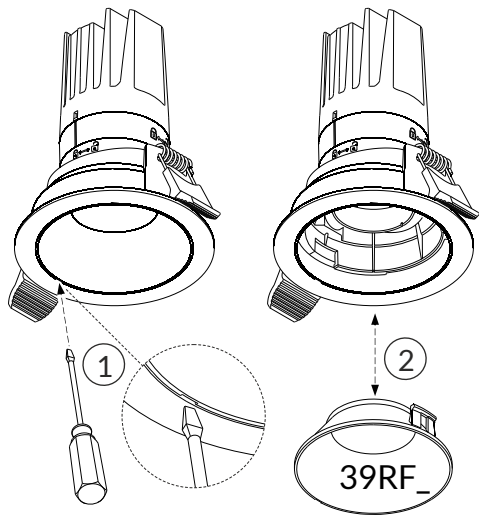
Attenzione: prima di procedere con ciascuna delle seguenti operazioni, togliere la tensione di rete.

Attention: before proceeding with each of the following operations, switch off the power supply at the consumer unit.

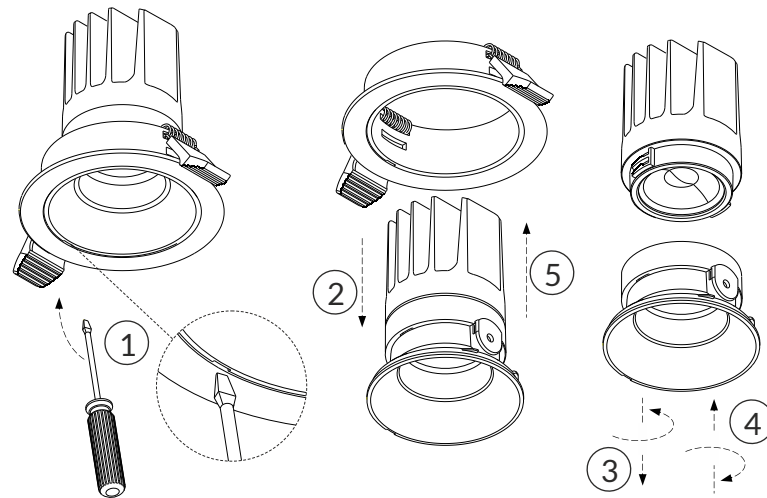


Riflettori / Reflectors 39RF

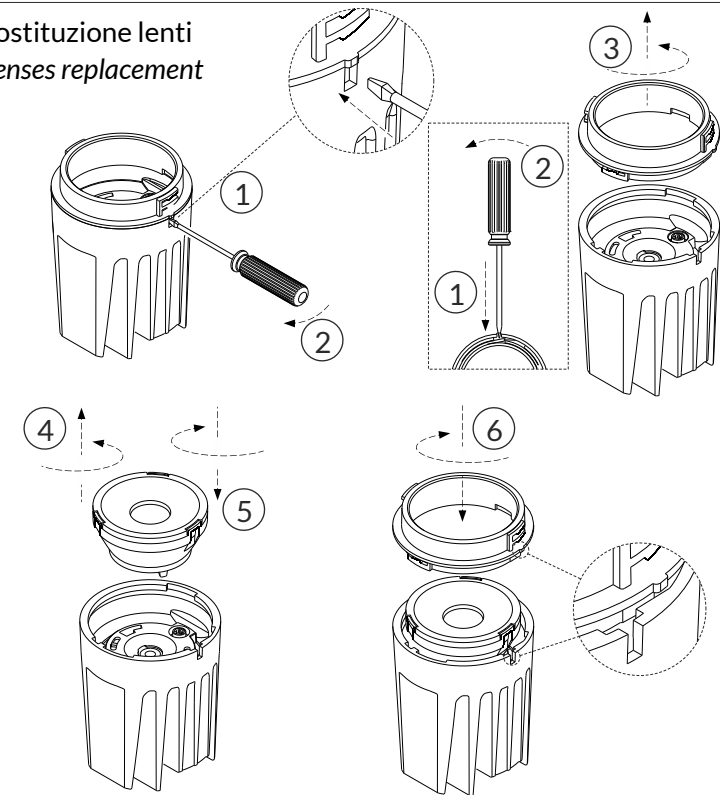
Micro (square version) / Mini
Small / Medium / Large



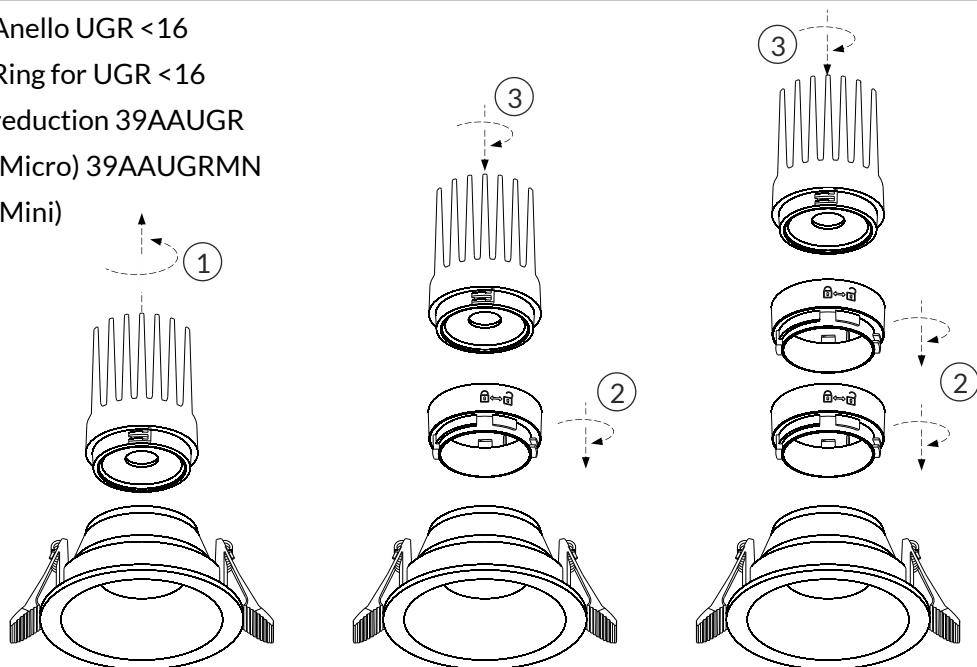
Micro (round version)



Sostituzione lenti
Lenses replacement



Anello UGR <16
Ring for UGR <16
reduction 39AAUGR
(Micro) 39AAUGRMN
(Mini)



Vetro
microrigato
Sculptured glass

Vetro satinato
Matte glass

Nido d'ape
Honeycomb

