

// Istruzioni per il montaggio // Assembly instructions

// **Avvertenze.** La sicurezza dell'apparecchio è garantita solamente con l'uso appropriato delle presenti istruzioni che devono essere lette e conservate. • Togliere tensione di rete prima della sostituzione delle lampade e comunque prima di ogni operazione di manutenzione. • Non coprire l'apparecchio con panni o con quant'altro possa causare un eccessivo surriscaldamento. • La nostra azienda declina ogni responsabilità per danni causati da uno scorretto utilizzo o dalla manomissione dell'apparecchio stesso. • Per la sostituzione di componenti usurati rivolgersi a personale qualificato. • L'apparecchio non deve essere smaltito come rifiuto urbano. Deve essere soggetto a raccolta separata per evitare danni all'ambiente nel rispetto della direttiva 2002/96 e delle leggi nazionali per lo smaltimento del prodotto a fine vita. Il mancato rispetto di quanto sopra è sanzionato dalla Legge. • Si prega di informarsi in merito al sistema locale di raccolta differenziata per i prodotti elettrici ed elettronici.

// **Warning.** The safety of the fixture is guaranteed only under the correct use of the present instructions, which have to be read and kept. • Turn off the net voltage before the replacement of the lamp and however before any maintenance action. • Do not cover the fixture with clothes or something else which could cause an excessive overheating. • Our company declines all responsibility for damages caused by an incorrect use or by the tampering of fixture itself. • For replacement of worn out components please address to the skilled staff. • The fixture could not be disposed as urban waste. It must be subject o separate waste collection to avoid environmental damage in compliance with directive 2002/96 and national laws for the disposal of product at the end of its working life. The non-compliance of the above mentioned directive will be sanctioned by Law. • We ask you to kindly get information about local separate waste collection system for electric and electronic products.

220-240V AC 50-60Hz; CLASSE II / CLASS II

Rischio fotobiologico: **esente** / Photobiological safety: **exempt**



2009/125/CE - Energy-related-Products (ErP)		
I - classe di efficienza energetica LED	3000K	D
EN - LED energy efficiency class	3000K	D
DE - LED Energieeffizienzklassen	3000K	D
FR - classes d'efficacité énergétique LED	3000K	D
ES - clase energética LED	4000K	D
PT - classe de eficiência energética LED	4000K	D
NL - LED energie-efficiëntieklassen	4000K	D

Attenzione: questo foglio contiene informazioni e suggerimenti importanti. Si prega di leggerlo per intero prima di procedere con l'installazione degli apparecchi e di conservarlo.

Attention: this paper contains important info and tips. Please read the full paper before to proceed with installation and preserve it.



Attenzione: prima di procedere con ciascuna delle seguenti operazioni, togliere la tensione di rete.

Attention: before proceeding with each of the following operations, switch off the power supply at the consumer unit.

PHORMA CURVE

esse-ci
LIVING LIGHT

// Istruzioni per il montaggio // Assembly instructions

// **Avvertenze.** La sicurezza dell'apparecchio è garantita solamente con l'uso appropriato delle presenti istruzioni che devono essere lette e conservate. • Togliere tensione di rete prima della sostituzione delle lampade e comunque prima di ogni operazione di manutenzione. • Non coprire l'apparecchio con panni o con quant'altro possa causare un eccessivo surriscaldamento. • La nostra azienda declina ogni responsabilità per danni causati da uno scorretto utilizzo o dalla manomissione dell'apparecchio stesso. • Per la sostituzione di componenti usurati rivolgersi a personale qualificato. • L'apparecchio non deve essere smaltito come rifiuto urbano. Deve essere soggetto a raccolta separata per evitare danni all'ambiente nel rispetto della direttiva 2002/96 e delle leggi nazionali per lo smaltimento del prodotto a fine vita. Il mancato rispetto di quanto sopra è sanzionato dalla Legge. • Si prega di informarsi in merito al sistema locale di raccolta differenziata per i prodotti elettrici ed elettronici.

// **Warning.** The safety of the fixture is guaranteed only under the correct use of the present instructions, which have to be read and kept. • Turn off the net voltage before the replacement of the lamp and however before any maintenance action. • Do not cover the fixture with clothes or something else which could cause an excessive overheating. • Our company declines all responsibility for damages caused by an incorrect use or by the tampering of fixture itself. • For replacement of worn out components please address to the skilled staff. • The fixture could not be disposed as urban waste. It must be subject o separate waste collection to avoid environmental damage in compliance with directive 2002/96 and national laws for the disposal of product at the end of its working life. The non-compliance of the above mentioned directive will be sanctioned by Law. • We ask you to kindly get information about local separate waste collection system for electric and electronic products.

220-240V AC 50-60Hz; CLASSE II / CLASS II

Rischio fotobiologico: **esente** / Photobiological safety: **exempt**



2009/125/CE - Energy-related-Products (ErP)		
		esse-ci
		esse-ci
I - classe di efficienza energetica LED		3000K
EN - LED energy efficiency class		D
DE - LED Energieeffizienzklassen		
FR - classes d'efficacité énergétique LED		4000K
ES - clase energética LED		D
PT - classe de eficiência energética LED		
NL - LED energie-efficiëntieklassen		

Attenzione: questo foglio contiene informazioni e suggerimenti importanti. Si prega di leggerlo per intero prima di procedere con l'installazione degli apparecchi e di conservarlo.

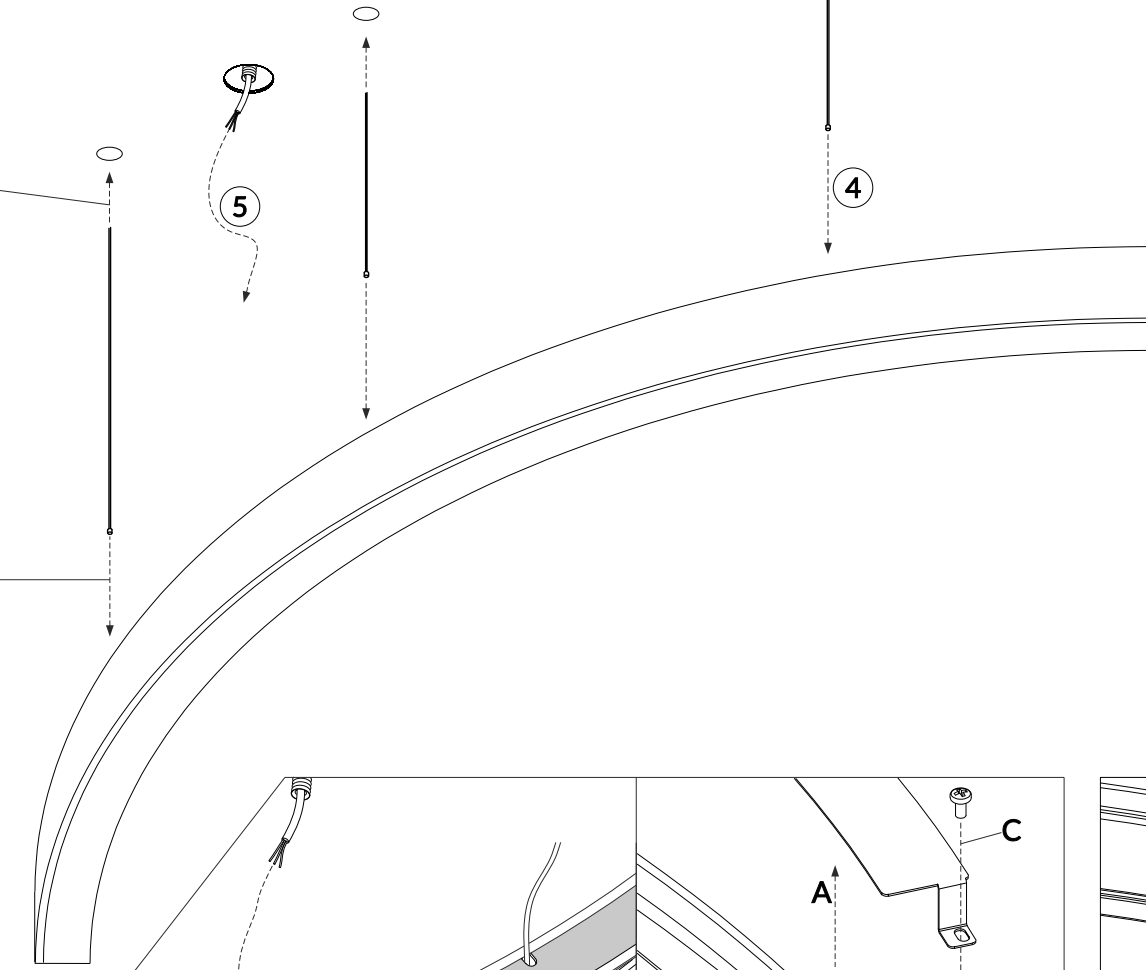
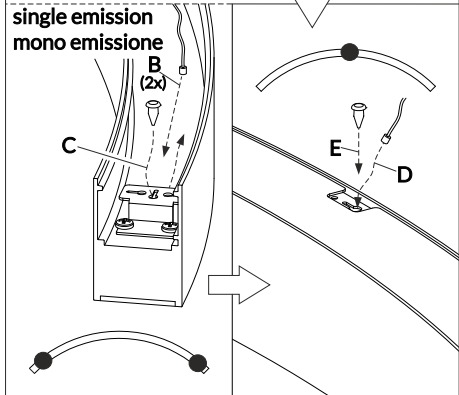
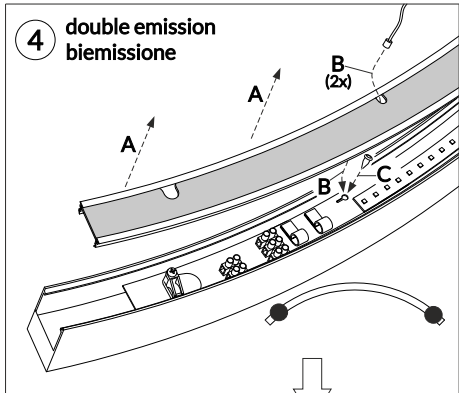
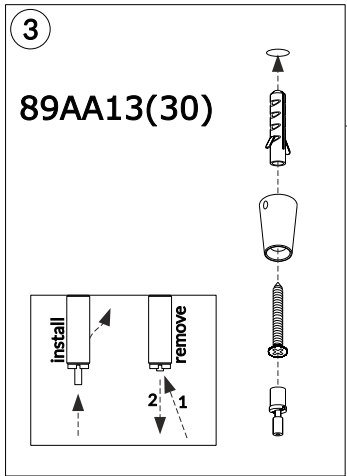
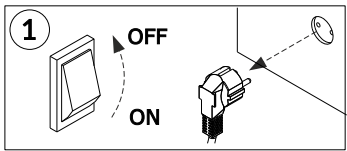
Attention: this paper contains important info and tips. Please read the full paper before to proceed with installation and preserve it.



Attenzione: prima di procedere con ciascuna delle seguenti operazioni, togliere la tensione di rete.

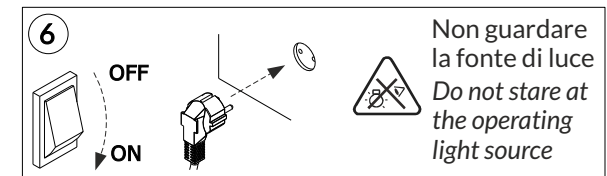
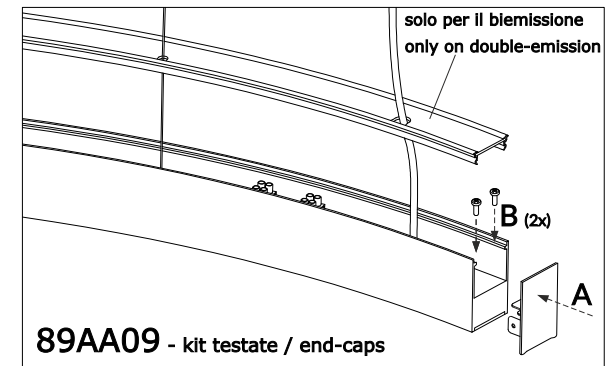
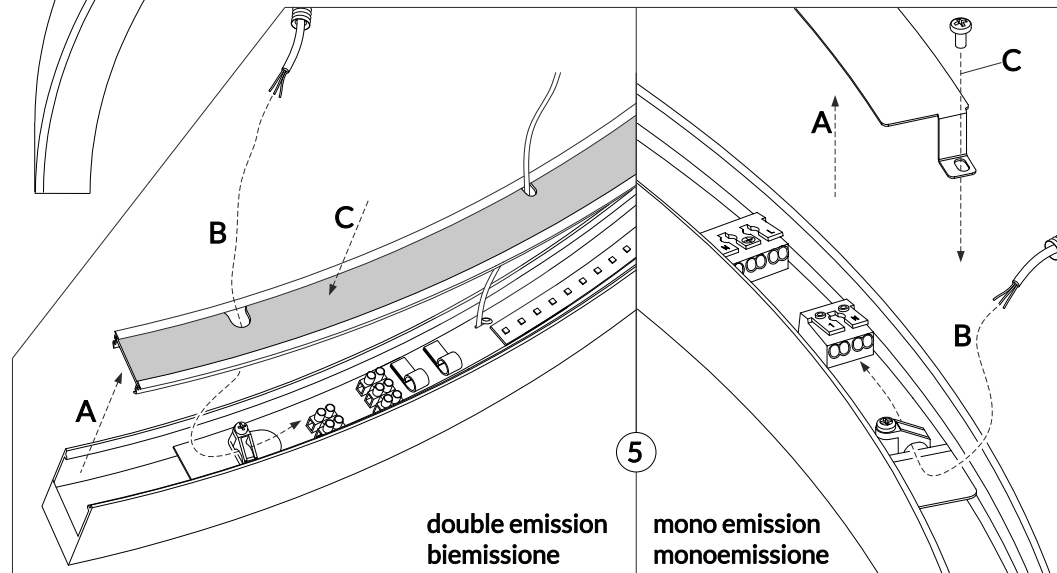
Attention: before proceeding with each of the following operations, switch off the power supply at the consumer unit.

PHORMA CURVE



2 L A B

L	A	B
755	670	105
930	835	125
1120	1112	175
1296	1200	175
1480	1547	247



// **Avvertenze.** La sicurezza dell'apparecchio è garantita solamente con l'uso appropriato delle presenti istruzioni che devono essere lette e conservate. • Togliere tensione di rete prima della sostituzione delle lampade e comunque prima di ogni operazione di manutenzione. • Non coprire l'apparecchio con panni o con quant'altro possa causare un eccessivo surriscaldamento. • La nostra azienda declina ogni responsabilità per danni causati da uno scorretto utilizzo o dalla manomissione dell'apparecchio stesso. • Per la sostituzione di componenti usurati rivolgersi a personale qualificato. • L'apparecchio non deve essere smaltito come rifiuto urbano. Deve essere soggetto a raccolta separata per evitare danni all'ambiente nel rispetto della direttiva 2002/96 e delle leggi nazionali per lo smaltimento del prodotto a fine vita. Il mancato rispetto di quanto sopra è sanzionato dalla Legge. • Si prega di informarsi in merito al sistema locale di raccolta differenziata per i prodotti elettrici ed elettronici.

// **Warning.** The safety of the fixture is guaranteed only under the correct use of the present instructions, which have to be read and kept. • Turn off the net voltage before the replacement of the lamp and however before any maintenance action. • Do not cover the fixture with clothes or something else which could cause an excessive overheating. • Our company declines all responsibility for damages caused by an incorrect use or by the tampering of fixture itself. • For replacement of worn out components please address to the skilled staff. • The fixture could not be disposed as urban waste. It must be subject o separate waste collection to avoid environmental damage in compliance with directive 2002/96 and national laws for the disposal of product at the end of its working life. The non-compliance of the above mentioned directive will be sanctioned by Law. • We ask you to kindly get information about local separate waste collection system for electric and electronic products.

220-240V AC 50-60Hz; CLASSE II / CLASS II

Rischio fotobiologico: **esente** / Photobiological safety: **exempt**



2009/125/CE - Energy-related-Products (ErP)		
I - classe di efficienza energetica LED	3000K	D
EN - LED energy efficiency class		D
DE - LED Energieeffizienzklassen		D
FR - classes d'efficacité énergétique LED		D
ES - clase energética LED	4000K	D
PT - classe de eficiência energética LED		D
NL - LED energie-efficiëntieklassen		D

Attenzione: questo foglio contiene informazioni e suggerimenti importanti. Si prega di leggerlo per intero prima di procedere con l'installazione degli apparecchi e di conservarlo.

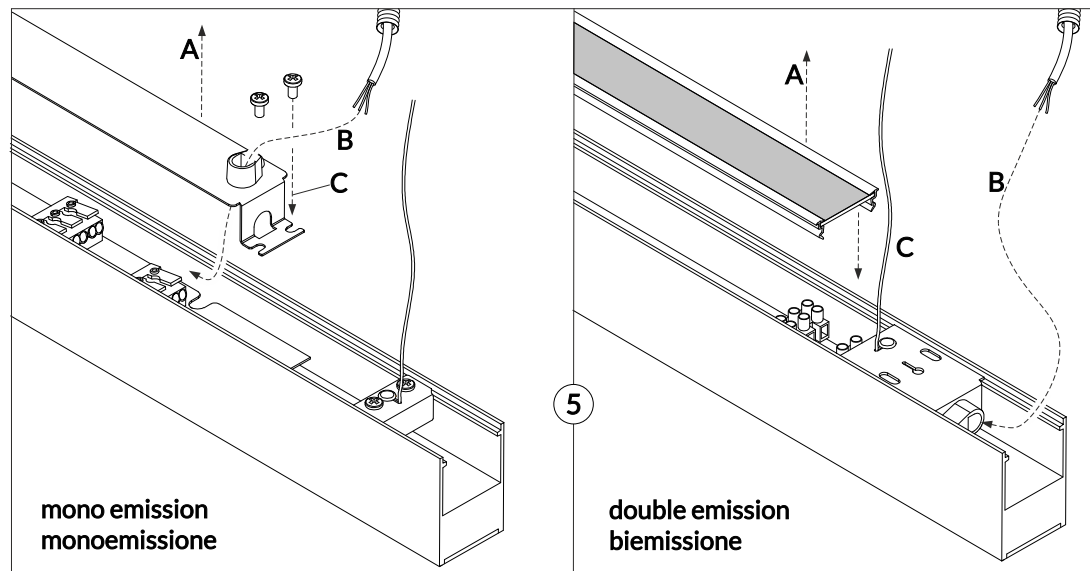
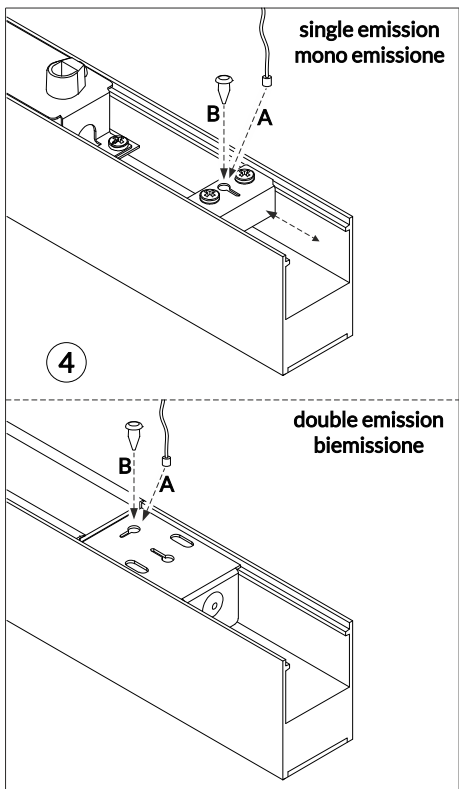
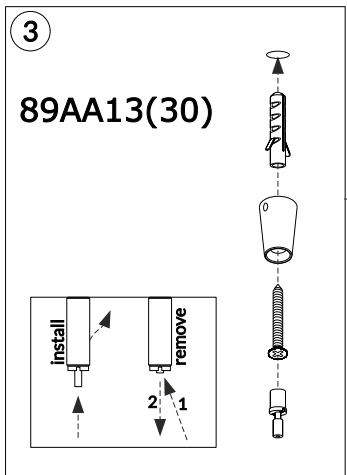
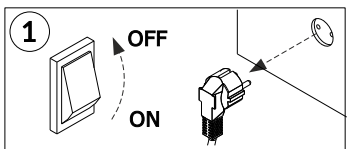
Attention: this paper contains important info and tips. Please read the full paper before to proceed with installation and preserve it.



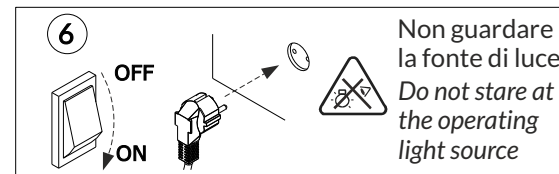
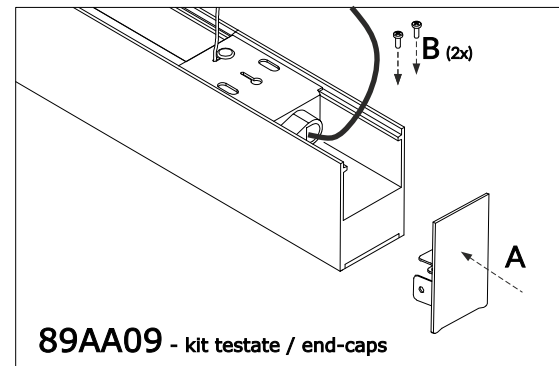
Attenzione: prima di procedere con ciascuna delle seguenti operazioni, togliere la tensione di rete.

Attention: before proceeding with each of the following operations, switch off the power supply at the consumer unit.

PHORMA LINE

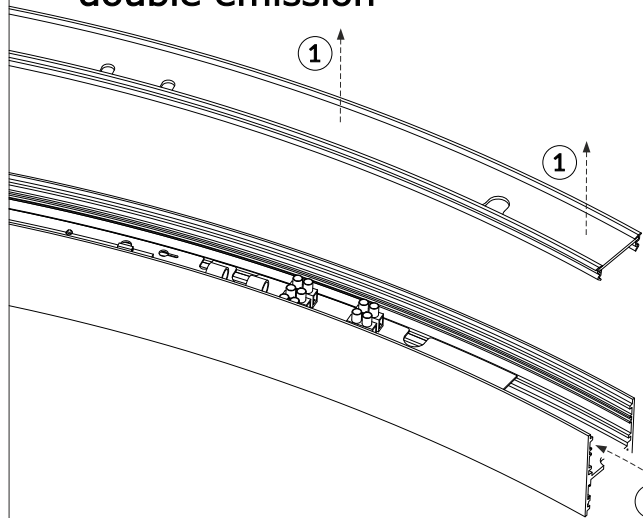


L (mm)	monoemissione single emission		X (mm) doppia emissione double emission
	min	max	
860	680	780	/
1145	660	1060	1090
1435	660	1340	1120
1720	660	1620	1390
2008	660	1920	1390
2295	660	2020	1960

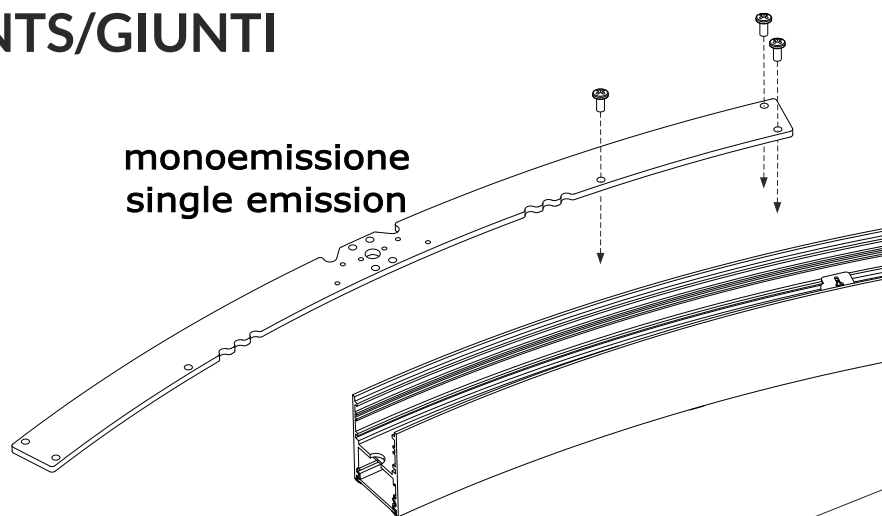


PHORMA - JOINTS/GIUNTI

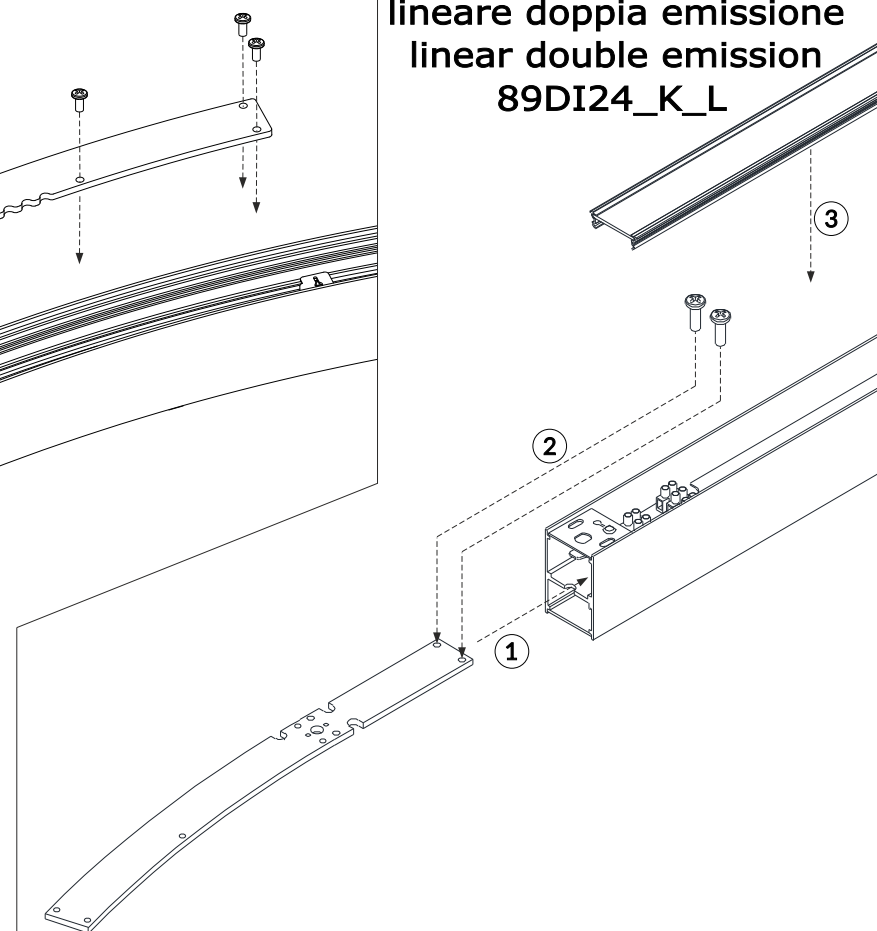
doppia emissione
double emission



monoemissione
single emission



lineare doppia emissione
linear double emission
89DI24_K_L



CODE CREATION FOR CURVED-CURVED JOINTS: CREAZIONE DEL CODICE PER I GIUNTI CURVO-CURVO:

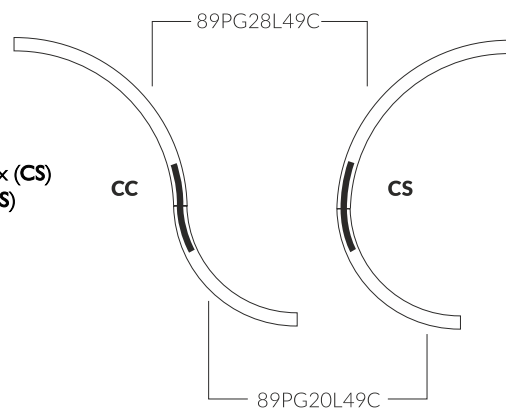
1) Define the radius of the 2 elements to join:
Definire i raggi dei 2 elementi da giuntare:

Es.: 89PG20L49C = R.930mm
89PG28L49C = R.1296mm

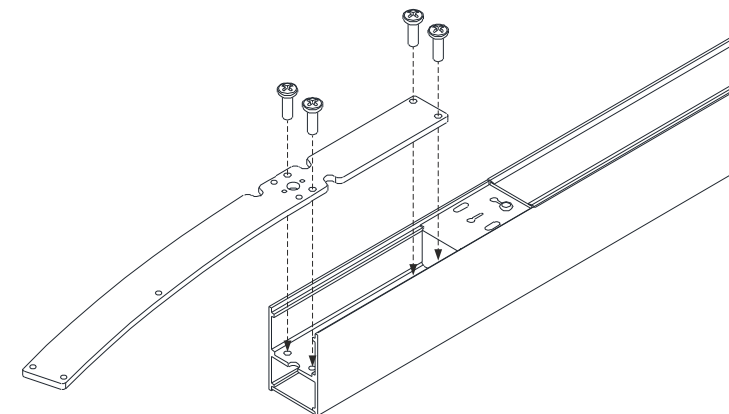
2) Define whether the joint is concave (CC) or convex (CS)
Definire se il giunto è concavo (CC) o convesso (CS)

3) Create the code as follow, first placing the minor radius and then the major:
Creare il codice come segue, mettendo prima il codice minore e poi il maggiore:

89AA9301296CC (if concave / se concavo)
89AA9301296CS (if convex / se convesso)



lineare singola/doppia emissione
linear single/double emission



// **Avvertenze.** La sicurezza dell'apparecchio è garantita solamente con l'uso appropriato delle presenti istruzioni che devono essere lette e conservate. • Togliere tensione di rete prima della sostituzione delle lampade e comunque prima di ogni operazione di manutenzione. • Non coprire l'apparecchio con panni o con quant'altro possa causare un eccessivo surriscaldamento. • La nostra azienda declina ogni responsabilità per danni causati da uno scorretto utilizzo o dalla manomissione dell'apparecchio stesso. • Per la sostituzione di componenti usurati rivolgersi a personale qualificato. • L'apparecchio non deve essere smaltito come rifiuto urbano. Deve essere soggetto a raccolta separata per evitare danni all'ambiente nel rispetto della direttiva 2002/96 e delle leggi nazionali per lo smaltimento del prodotto a fine vita. Il mancato rispetto di quanto sopra è sanzionato dalla Legge. • Si prega di informarsi in merito al sistema locale di raccolta differenziata per i prodotti elettrici ed elettronici.

// **Warning.** The safety of the fixture is guaranteed only under the correct use of the present instructions, which have to be read and kept. • Turn off the net voltage before the replacement of the lamp and however before any maintenance action. • Do not cover the fixture with clothes or something else which could cause an excessive overheating. • Our company declines all responsibility for damages caused by an incorrect use or by the tampering of fixture itself. • For replacement of worn out components please address to the skilled staff. • The fixture could not be disposed as urban waste. It must be subject to separate waste collection to avoid environmental damage in compliance with directive 2002/96 and national laws for the disposal of product at the end of its working life. The non-compliance of the above mentioned directive will be sanctioned by Law. • We ask you to kindly get information about local separate waste collection system for electric and electronic products.

ISPPL_Rev.02

Attenzione: questo foglio contiene informazioni e suggerimenti importanti. Si prega di leggerlo per intero prima di procedere con l'installazione degli apparecchi e di conservarlo.

Attention: this paper contains important info and tips. Please read the full paper before to proceed with installation and preserve it.



Attenzione: prima di procedere con ciascuna delle seguenti operazioni, togliere la tensione di rete.

Attention: before proceeding with each of the following operations, switch off the power supply at the consumer unit.



