

// Avvertenze. La sicurezza dell'apparecchio è garantita solamente con l'uso appropriato delle presenti istruzioni che devono essere lette e conservate. • Togliere tensione di rete prima della sostituzione delle lampade e comunque prima di ogni operazione di manutenzione. • Non coprire l'apparecchio con panni o con quant'altro possa causare un eccessivo surriscaldamento. • La nostra azienda declina ogni responsabilità per danni causati da uno scorretto utilizzo o dalla manomissione dell'apparecchio stesso. • Per la sostituzione di componenti usurati rivolgersi a personale qualificato. • L'apparecchio non deve essere smaltito come rifiuto urbano. Deve essere soggetto a raccolta separata per evitare danni all'ambiente nel rispetto della direttiva 2002/96 e delle leggi nazionali per lo smaltimento del prodotto a fine vita. Il mancato rispetto di quanto sopra è sanzionato dalla Legge. • Si prega di informarsi in merito al sistema locale di raccolta differenziata per i prodotti elettrici ed elettronici.

// Warning. The safety of the fixture is guaranteed only under the correct use of the present instructions, which have to be read and kept. • Turn off the net voltage before the replacement of the lamp and however before any maintenance action. • Do not cover the fixture with clothes or something else which could cause an excessive overheating. • Our company declines all responsibility for damages caused by an incorrect use or by the tampering of fixture itself. • For replacement of worn out components please address to the skilled staff. • The fixture could not be disposed as urban waste. It must be subject o separate waste collection to avoid environmental damage in compliance with directive 2002/96 and national laws for the disposal of product at the end of its working life. The non-compliance of the above mentioned directive will be sanctioned by Law. • We ask you to kindly get information about local separate waste collection system for electric and electronic products.

ISST2_Rev.00

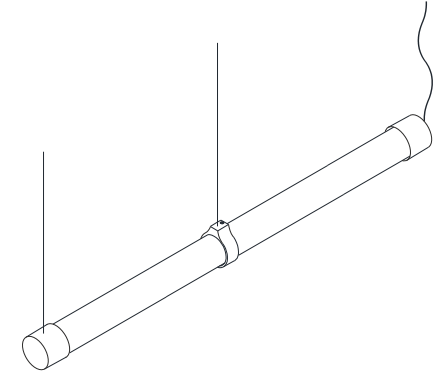
STICK 2.0

// Istruzioni per il montaggio // Assembly instructions

08BXC / 08BXR



08BXC / 08BXR



220-240V AC 50-60Hz; CLASSE/CLASS I

Rischio fotobiologico: **esente** / Photobiological safety: **exempt**



2009/125/CE - Energy-related-Products (ErP)

The ErP label includes the following information:

- Energy efficiency classes: I, EN, DE, FR, ES, PT, NL.
- Power factor: 3000K C, 4000K C.
- Manufacturer: esse-ci.

Attenzione: questo foglio contiene informazioni e suggerimenti importanti. Si prega di leggerlo per intero prima di procedere con l'installazione degli apparecchi e di conservarlo.

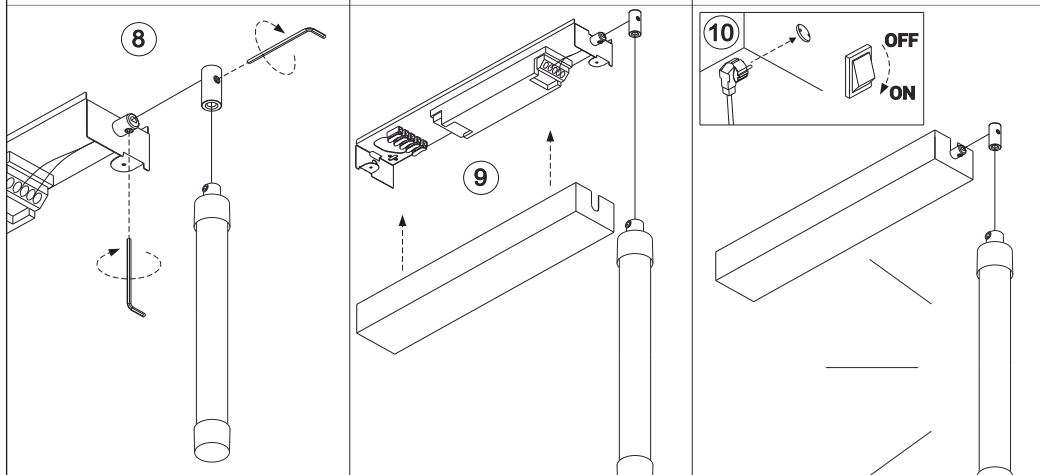
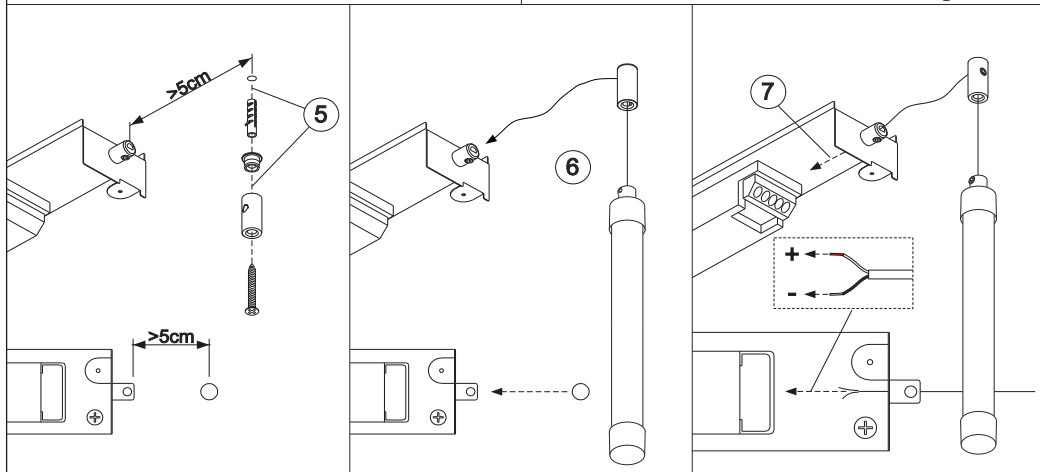
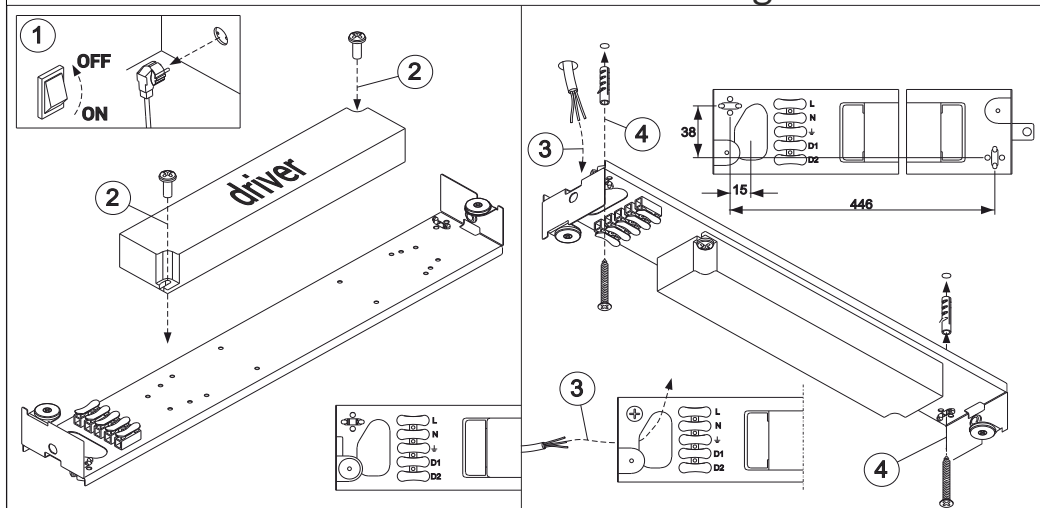
Attention: this paper contains important info and tips. Please read the full paper before to proceed with installation and preserve it.



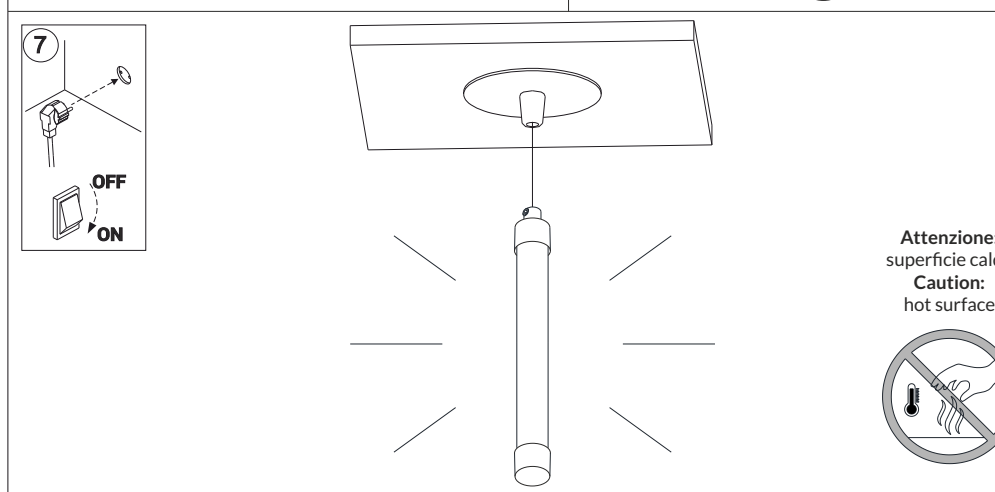
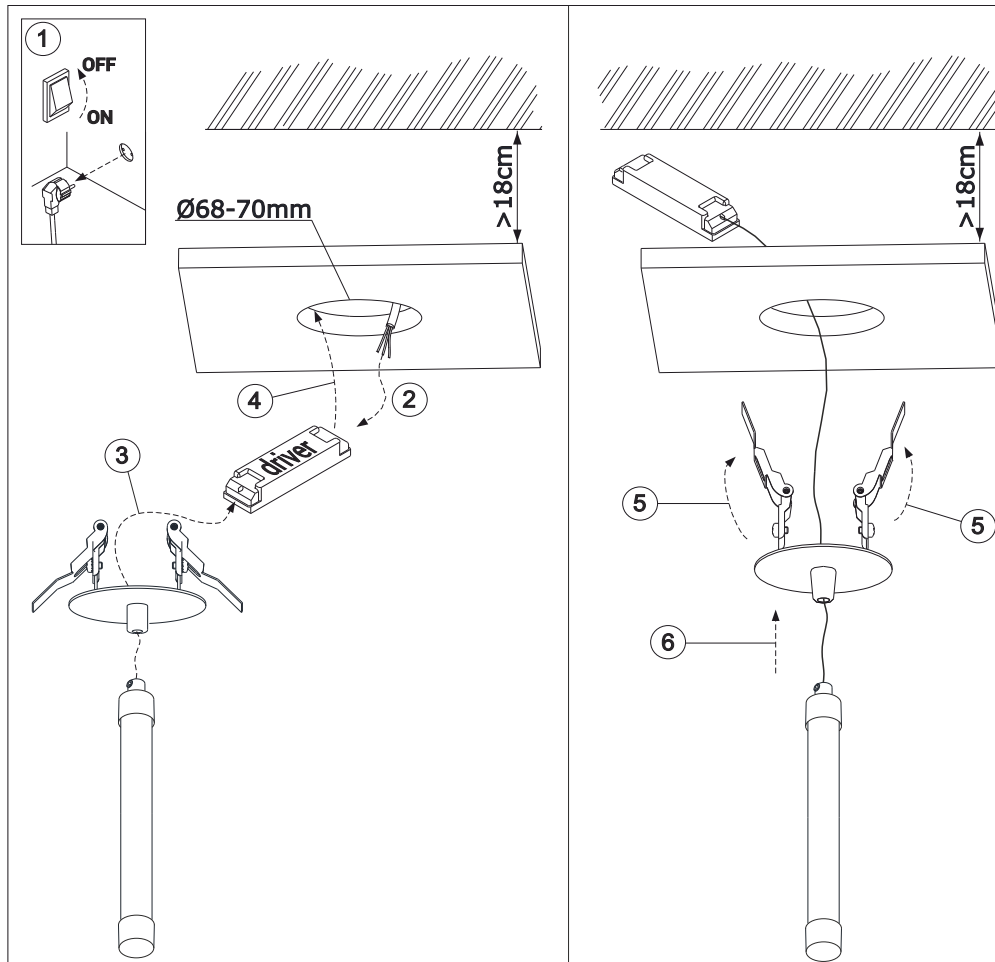
Attenzione: prima di procedere con ciascuna delle seguenti operazioni, togliere la tensione di rete.

Attention: before proceeding with each of the following operations, switch off the power supply at the consumer unit.

08BXC - Box with 24V driver ceiling version



08BXR - Box with 24V driver recessed version



Attenzione:
superficie calda
Caution:
hot surface

