

TERES IP66

esse-ci
LIVING LIGHT

// Istruzioni per il montaggio // Assembly instructions

// **Avvertenze.** La sicurezza dell'apparecchio è garantita solamente con l'uso appropriato delle presenti istruzioni che devono essere lette e conservate. • Togliere tensione di rete prima della sostituzione delle lampade e comunque prima di ogni operazione di manutenzione. • Non coprire l'apparecchio con panni o con quant'altro possa causare un eccessivo surriscaldamento. • La nostra azienda declina ogni responsabilità per danni causati da uno scorretto utilizzo o dalla manomissione dell'apparecchio stesso. • Per la sostituzione di componenti usurati rivolgersi a personale qualificato. • L'apparecchio non deve essere smaltito come rifiuto urbano. Deve essere soggetto a raccolta separata per evitare danni all'ambiente nel rispetto della direttiva 2002/96 e delle leggi nazionali per lo smaltimento del prodotto a fine vita. Il mancato rispetto di quanto sopra è sanzionato dalla Legge. • Si prega di informarsi in merito al sistema locale di raccolta differenziata per i prodotti elettrici ed elettronici.

// **Warning.** The safety of the fixture is guaranteed only under the correct use of the present instructions, which have to be read and kept. • Turn off the net voltage before the replacement of the lamp and however before any maintenance action. • Do not cover the fixture with clothes or something else which could cause an excessive overheating. • Our company declines all responsibility for damages caused by an incorrect use or by the tampering of fixture itself. • For replacement of worn out components please address to the skilled staff. • The fixture could not be disposed as urban waste. It must be subject o separate waste collection to avoid environmental damage in compliance with directive 2002/96 and national laws for the disposal of product at the end of its working life. The non-compliance of the above mentioned directive will be sanctioned by Law. • We ask you to kindly get information about local separate waste collection system for electric and electronic products.

220-240V AC 50-60Hz; CLASSE I / CLASS I

Rischio fotobiologico: **esente** / Photobiological safety: **exempt**



2009/125/CE - Energy-related-Products (ErP)		
		esse-ci
		esse-ci
I - classe di efficienza energetica LED		3000K
EN - LED energy efficiency class		E
DE - LED Energieeffizienzklassen		
FR - classes d'efficacité énergétique LED		
ES - clase energética LED		4000K
PT - classe de eficiência energética LED		E
NL - LED energie-efficiëntieklassen		

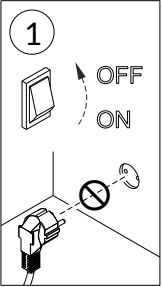
Attenzione: questo foglio contiene informazioni e suggerimenti importanti. Si prega di leggerlo per intero prima di procedere con l'installazione degli apparecchi e di conservarlo.

Attention: this paper contains important info and tips. Please read the full paper before to proceed with installation and preserve it.

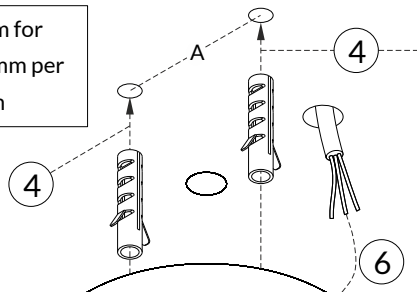


Attenzione: prima di procedere con ciascuna delle seguenti operazioni, togliere la tensione di rete.

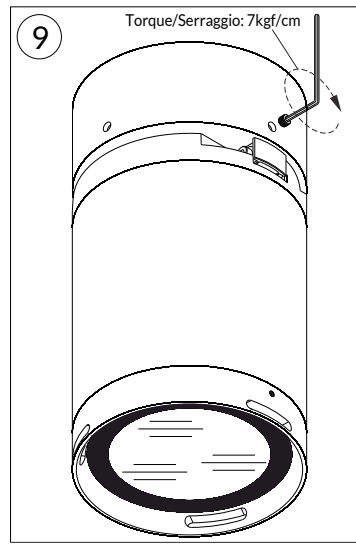
Attention: before proceeding with each of the following operations, switch off the power supply at the consumer unit.



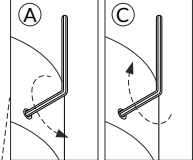
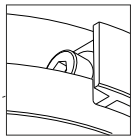
6 H05RN-F 3x1.0mm for cable/pipe Ø5-10mm per canalina Ø5-10mm



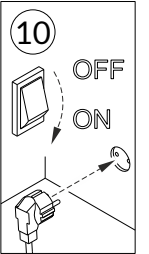
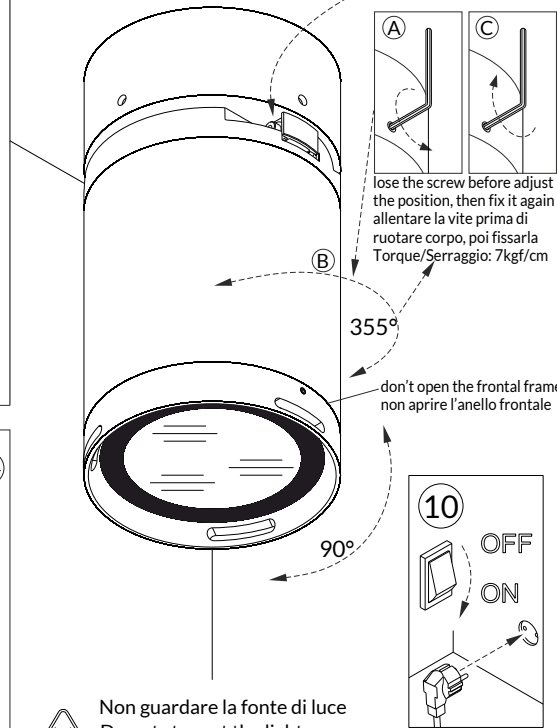
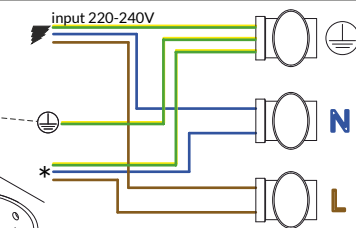
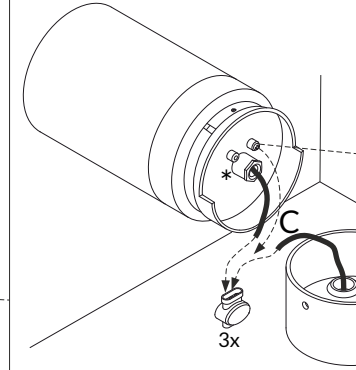
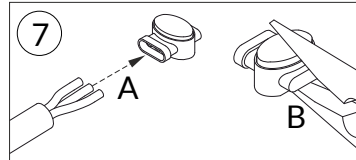
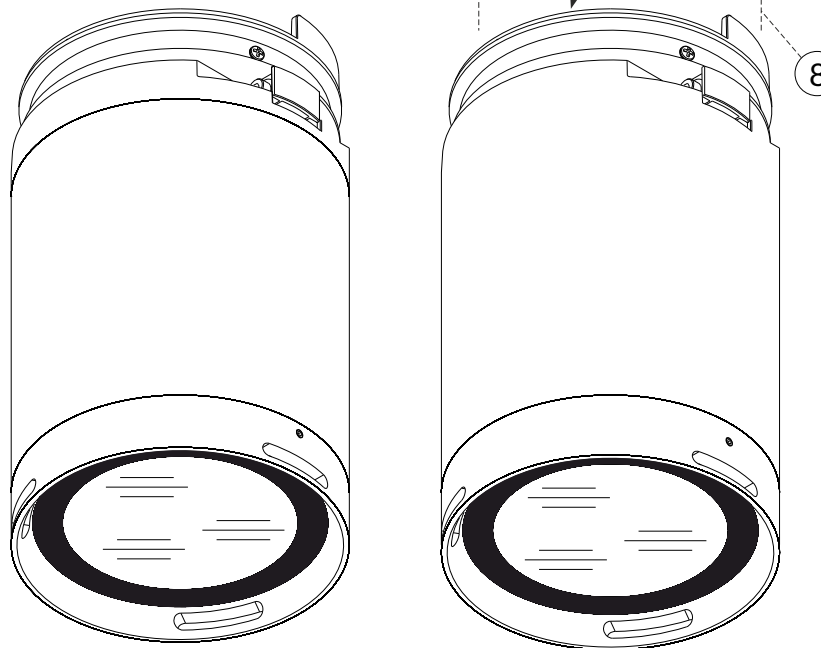
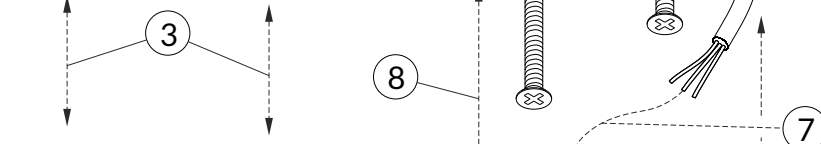
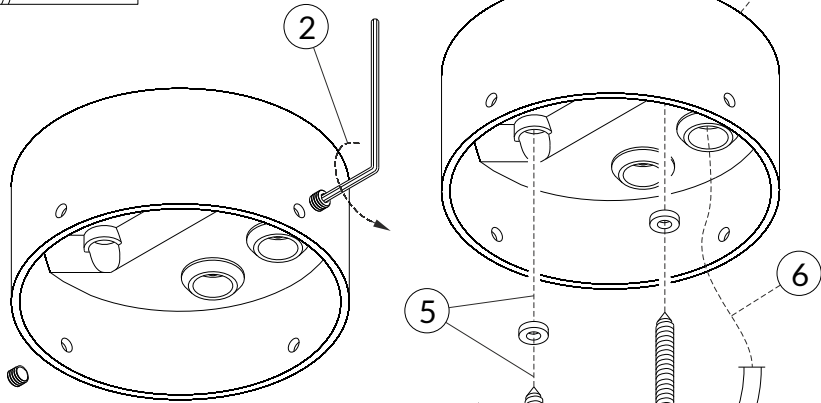
size	A	B	C
small	42mm	26mm	19mm
medium	70mm	30mm	30mm



verificare periodicamente il serraggio delle viti check periodically the proper tightening of the screws



loose the screw before adjust the position, then fix it again
allentare la vite prima di ruotare corpo, poi fissarla
Torque/Serraggio: 7kgf/cm



Non guardare la fonte di luce
Do not stare at the light source
Ne regardez pas directement la source de lumière

