

ERGO

Istruzioni per il cablaggio (morsettieria non inclusa)
Wiring instructions (terminal block not included)

64W connettore/connector 3 x 1.5mm² IP65
ON/OFF



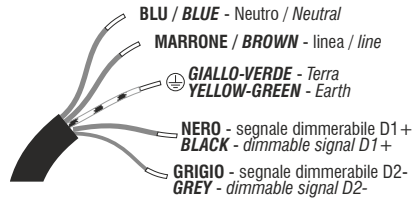
125W/252W connettore/connector 5 x 1.5mm² IP65

ON/OFF (Doppia accensione)
ON/OFF (Double switching)



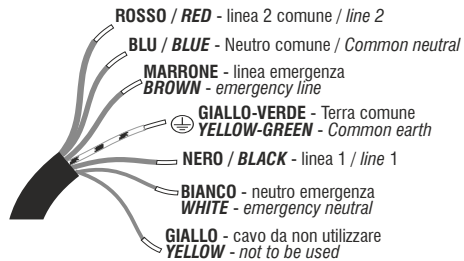
64W/125W/252W connettore/connector 5 x 1.5mm² IP65

DALI - SWITCH DIM



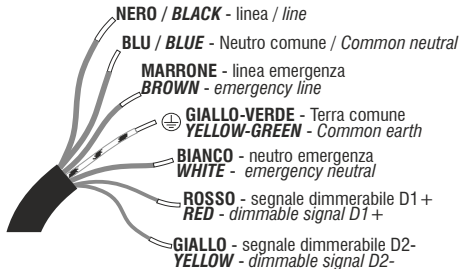
64W/125W/252W connettore/connector 7 x 1.5mm² IP65

ON/OFF con emergenza (125/252 doppia accensione)
ON/OFF with emergency (125/252 double switching)



64W/125W/252W connettore/connector 7 x 1.5mm² IP65

DALI-SWITCH DIM con emergenza
DALI-SWITCH DIM with emergency
(125/252 doppia accensione / 125/252 double switching)



// **Avvertenze.** La sicurezza dell'apparecchio è garantita solamente con l'uso appropriato delle presenti istruzioni che devono essere lette e conservate. • Togliere tensione di rete prima della sostituzione delle lampade e comunque prima di ogni operazione di manutenzione. • Non coprire l'apparecchio con panni o con quant'altro possa causare un eccessivo surriscaldamento. • La nostra azienda declina ogni responsabilità per danni causati da uno scorretto utilizzo o dalla manomissione dell'apparecchio stesso. • Per la sostituzione di componenti usurati rivolgersi a personale qualificato. • L'apparecchio non deve essere smaltito come rifiuto urbano. Deve essere soggetto a raccolta separata per evitare danni all'ambiente nel rispetto della direttiva 2002/96 e delle leggi nazionali per lo smaltimento del prodotto a fine vita. Il mancato rispetto di quanto sopra è sanzionato dalla Legge. • Si prega di informarsi in merito al sistema locale di raccolta differenziata per i prodotti elettrici ed elettronici.

// **Warning.** The safety of the fixture is guaranteed only under the correct use of the present instructions, which have to be read and kept. • Turn off the net voltage before the replacement of the lamp and however before any maintenance action. • Do not cover the fixture with clothes or something else which could cause an excessive overheating. • Our company declines all responsibility for damages caused by an incorrect use or by the tampering of fixture itself. • For replacement of worn out components please address to the skilled staff. • The fixture could not be disposed as urban waste. It must be subject o separate waste collection to avoid environmental damage in compliance with directive 2002/96 and national laws for the disposal of product at the end of its working life. The non-compliance of the above mentioned directive will be sanctioned by Law. • We ask you to kindly get information about local separate waste collection system for electric and electronic products.

ISER_Rev.06

ERGO

// Istruzioni per il montaggio // Assembly instructions

esse-ci
LIVING LIGHT



Attenzione: NON ADATTO ALL'INSTALLAZIONE ALL'ESTERNO.
Attention: NOT SUITABLE FOR OUTDOOR APPLICATION.

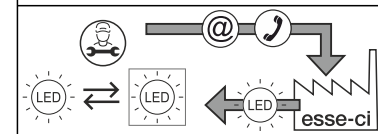
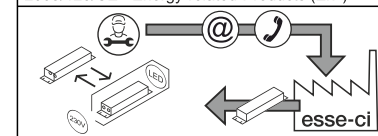
220-240V AC 50-60Hz; CLASSE I / CLASS I

Rischio fotobiologico: **esente** / Photobiological safety: **exempt**



Versione GP/ GP version

2009/125/CE - Energy-related-Products (ErP)



I - classe di efficienza energetica LED	3000K
EN - LED energy efficiency class	D
DE - LED Energieeffizienzklassen	D
FR - classes d'efficacité énergétique LED	4000K
ES - clase energética LED	D
PT - classe de eficiência energética LED	D
NL - LED energie-efficiëntieklassen	D

Attenzione: questo foglio contiene informazioni e suggerimenti importanti. Si prega di leggerlo per intero prima di procedere con l'installazione degli apparecchi e di conservarlo.

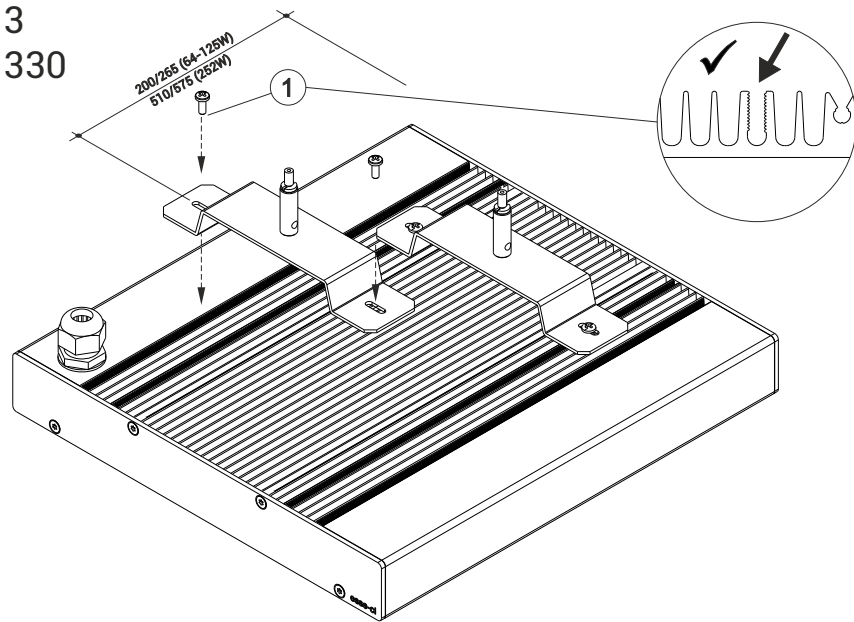
Attention: this paper contains important info and tips. Please read the full paper before to proceed with installation and preserve it.



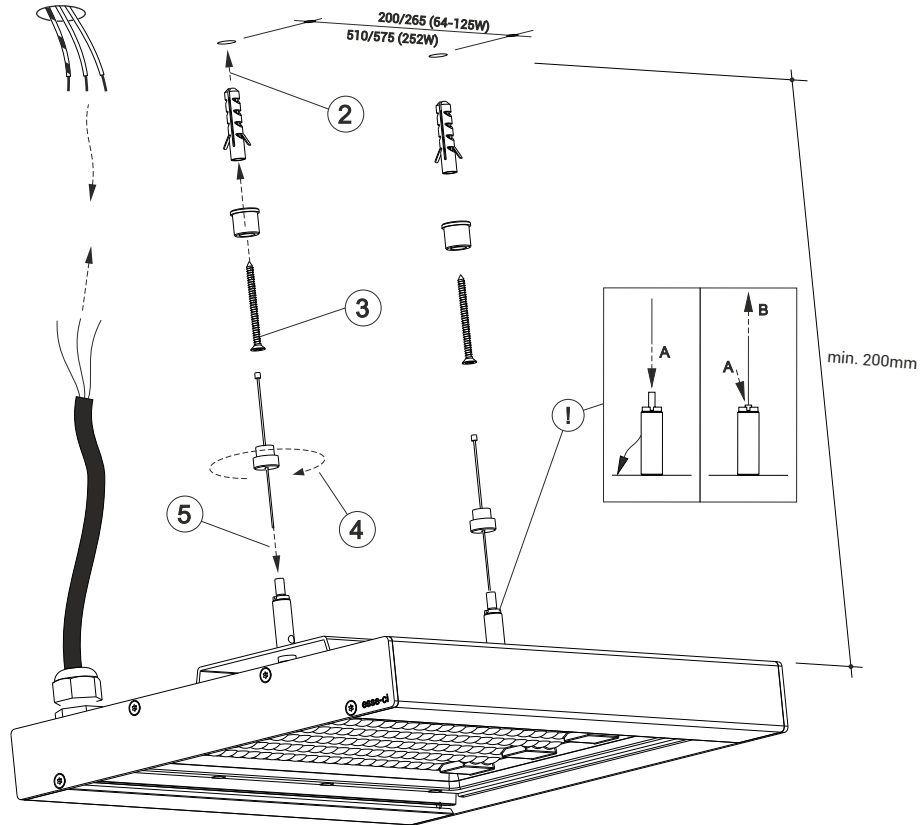
Attenzione: prima di procedere con ciascuna delle seguenti operazioni, togliere la tensione di rete.

Attention: before proceeding with each of the following operations, switch off the power supply at the consumer unit.

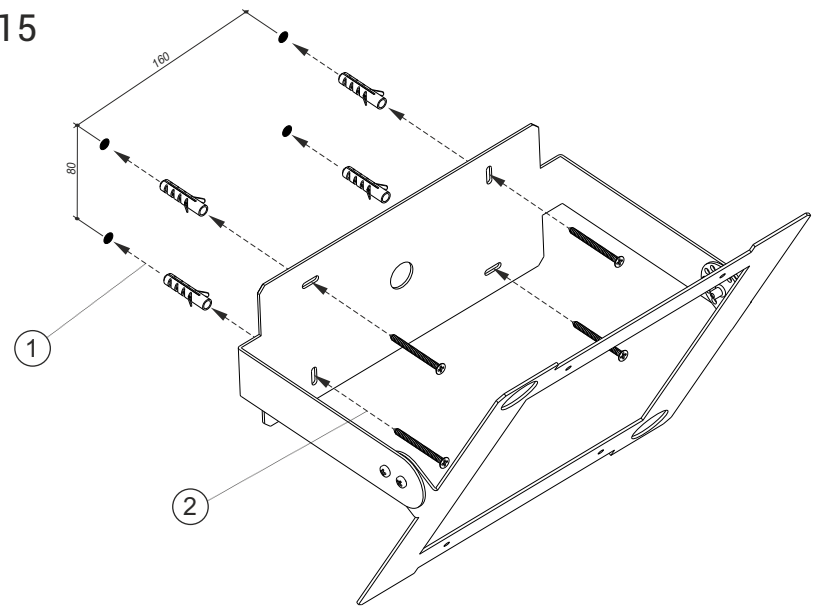
02AA13
02AA1330



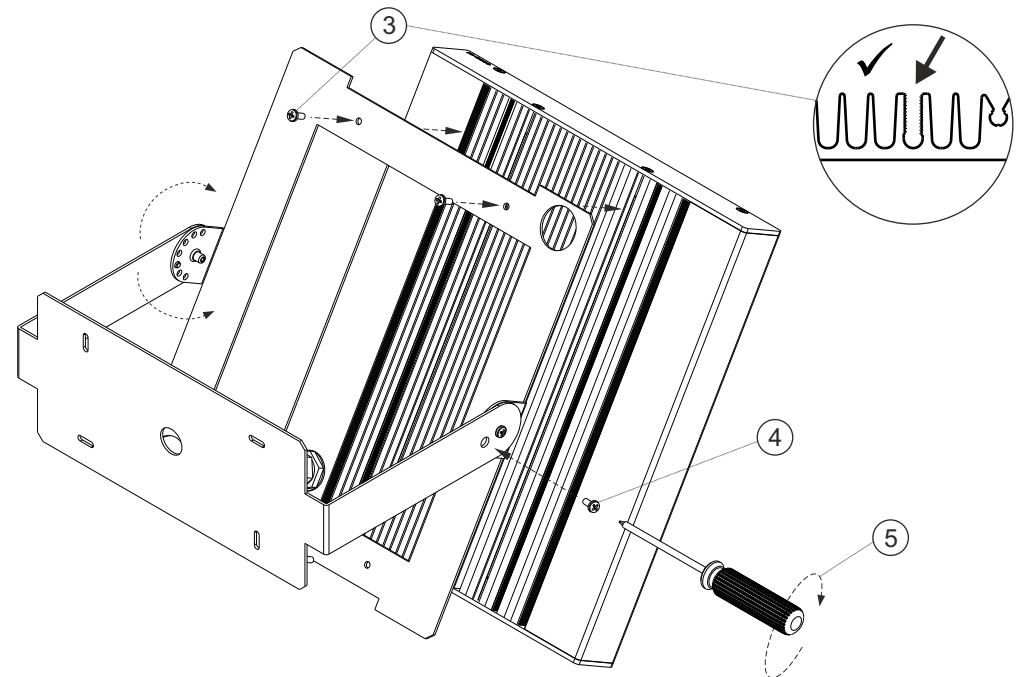
A
B

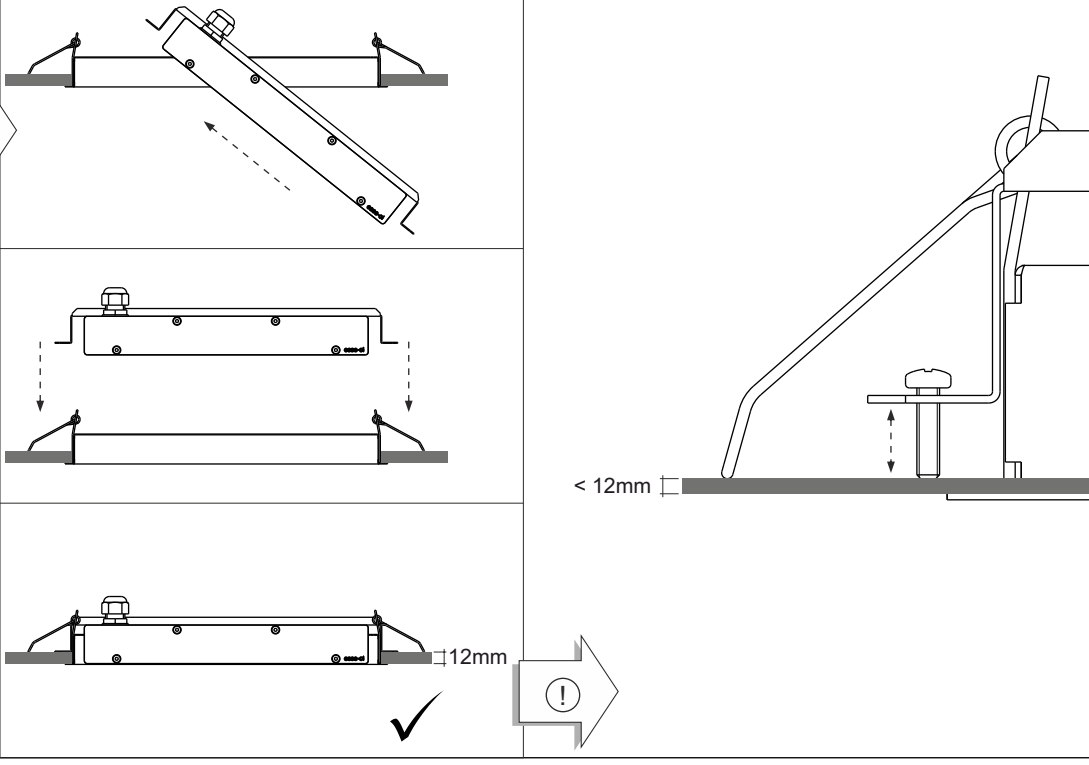
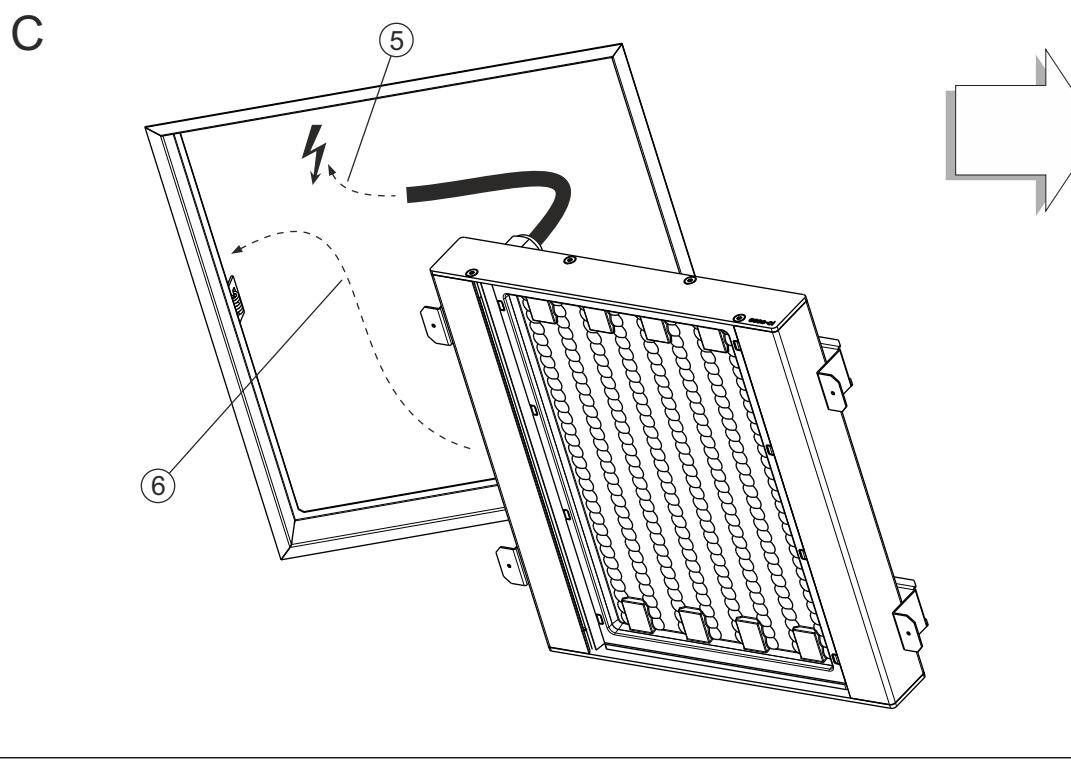
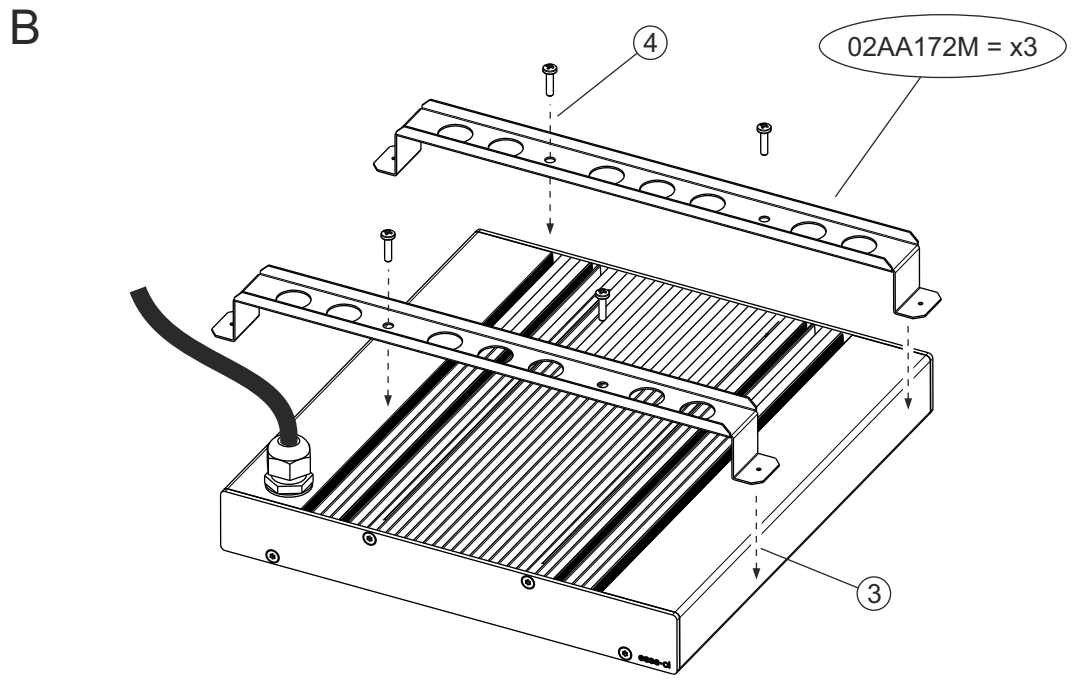
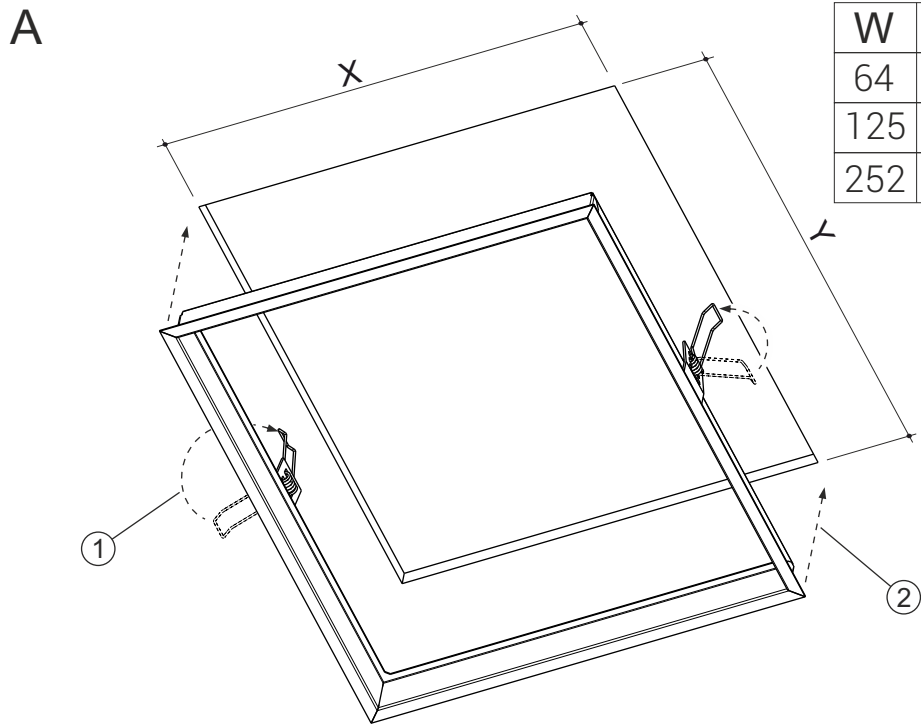


02AA15



A
B





02AA14BS

