

ACCESSORI



Schermo CLD (ottica collimata UGR<16) da 1000mm/2000mm /3000mm.

83CLD1000
83CLD2000
83CLD3000



Schermo PG (UGR<22) da 1000mm /2000mm/3000mm.

83PG1000
83PG2000
83PG3000



Pellicola indiretta in PMMA semiopaco lunghezza 1200mm.

83IN1000



Schermo CLD (ottica collimata UGR<16) in rotolo da 10m per taglio a misura su file continue senza interruzioni.

83CLD10000



Schermo PG (UGR<22) in rotolo da 10m per taglio a misura su file continue senza interruzioni.

83SC10000



Kit sospensione con regolazione millimetrica 1500mm/3000mm.

83AA13
83AA1330



Kit per installazione a plafone.

83AA14



Rosone di alimentazione a 3-5 poli lunghezza cavo 2000mm.

00AA16
00AA165P



Kit testate di chiusura. (spessore 3mm già incluso nella lunghezza prodotto).

83AA09



Giunto lineare.

83AA11

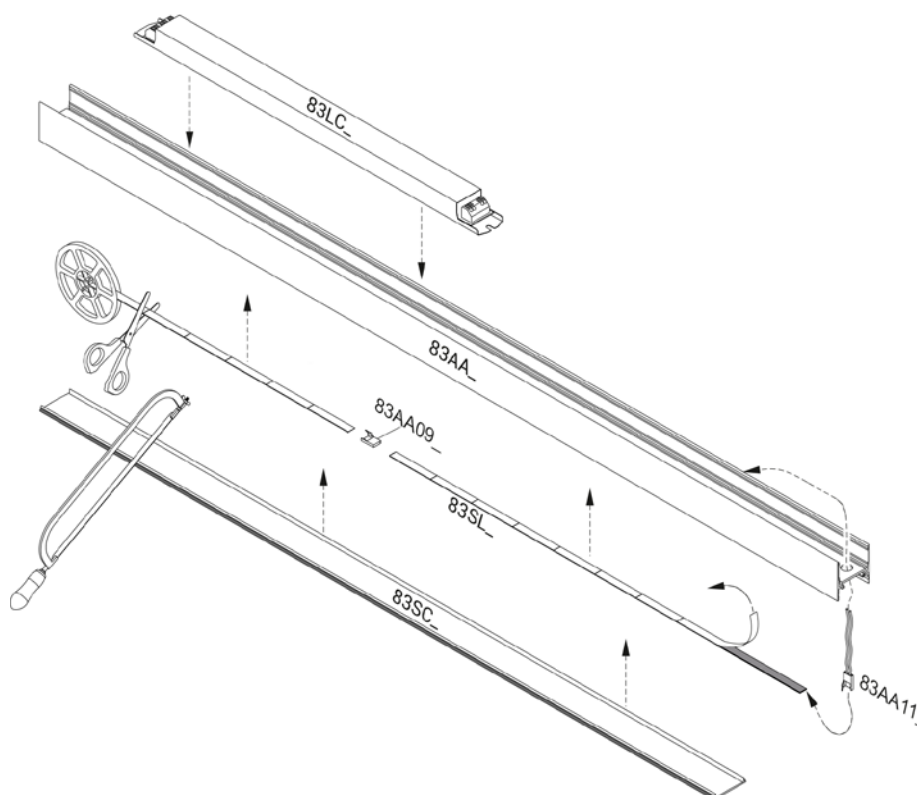


Kit staffe per installazione ad incasso.

83AA17

NOTE TECNICHE

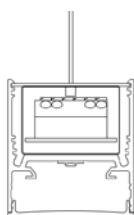
PROFREEL lascia piena libertà alla personalizzazione sia delle lunghezze che delle forme luminose che si vogliono creare. Angoli orizzontali e verticali si ottengono con estrema semplicità sezionando il profilo ed il diffusore direttamente in cantiere.



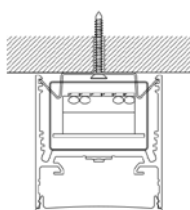
POCHI SEMPLICI PASSAGGI

1. Definire e selezionare la lunghezza del sistema
2. Scegliere la potenza/flusso e la tipologia di Strip LED
3. Abbinarci il driver corretto e i connettori di collegamento
4. Scegliere diffusore ed accessori per l'installazione

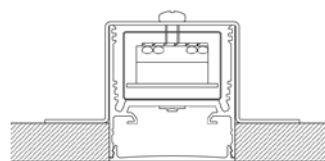
ESEMPI DI INSTALLAZIONE



SOSPENSIONE



PLAFONE



INCASSO