

# SCOUT

ID 91

**SCOUT** è la soluzione architettonica per esterni dallo **stile ricercato**, con una particolare attenzione al design e una progettazione mirata all'innovazione tramite nuove tecnologie. A rendere **SCOUT** esteticamente unico è la particolarità del **diffusore: totalmente trasparente quando spento e uniformemente illuminato quando acceso**, grazie a microincisioni che vengono colpite dalla fonte luminosa assicurando un alto comfort visivo e un'emissione uniforme della luce verso l'esterno.

## ☑ **Caratteristiche**

- Emissione diretta
- IP 66
- IK 06
- -20° C+40° C

## 💡 **Led**

- 3000K
- >100lm/W
- CRI>90
- Sicurezza occhi: RGO
- Mac Adams 3
- L80/B10 >50.000h

## 🕒 **Specifiche**

- Driver integrato
- Diffusore in plexiglass retroilluminato backlight LGP (Light Guide Panel)

## 📏 **Corpo**

- Alluminio pressofuso verniciato a polveri epossidiche

## 🎨 **Cromie**

- Bianco RAL 9003 raggrinzante - codice W
- Nero RAL 9005 raggrinzante - codice BK
- Antracite - codice GA
- Bronzo corten - codice BC

## 🌟 **Certificazioni**

- Conformità CE
- Classe energetica F
- 5 anni di garanzia

## 📦 **A richiesta**

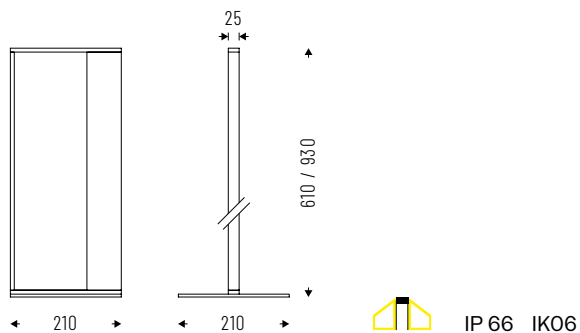
- 2700K - codice K27\*
- 4000K - codice K4\*
- 5000K - codice K5\*

\* Verificare disponibilità



## SCOUT

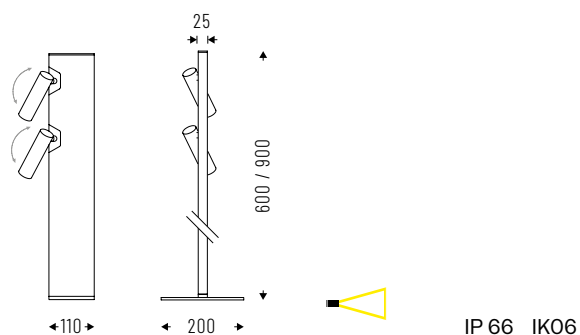
Diffusore LGP (Light Guide Panel) in plexiglass retroilluminato "backlight" con microincisioni studiate in modo tale da assicurare un'emissione uniforme della luce verso l'esterno.



Cod. 3000K	Led	lm	Lmm
91PC9K366	9W	180	610
91PC13K3L66	13W	260	930

## SCOUT SPOT

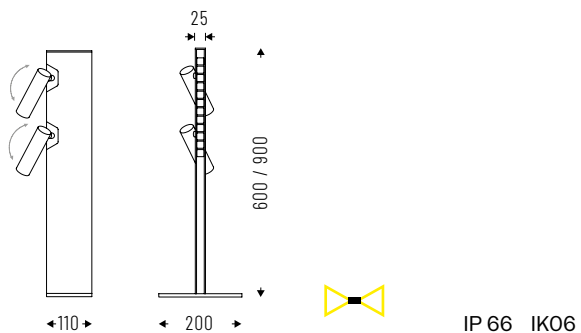
Spot con fascio 35°.



Cod. 3000K	Led	lm	Lmm
91AA23K366	2x3W	374	600
91AA23K3L66	2x3W	374	900

# SCOUT SPOT DOUBLE EMISSION

Spot con fascio 35° ed emissione posteriore  
asimmetrica verso terra.



Cod. 3000K	Led	lm	Lmm
91DI3S23K366	3W+2x3W	60+374	600
91DI5S23K3L66	5W+2x3W	100+374	900